

Product: 2004-2006 Terex Fuchs MHL340 Workshop Parts Manual

Full Download: [https://www.aresairmanual.com/downloads/2004-2006-terex-fuchs-](https://www.aresairmanual.com/downloads/2004-2006-terex-fuchs-mhl340-workshop-parts-manual/)

[mhl340-workshop-parts-manual/](https://www.aresairmanual.com/downloads/2004-2006-terex-fuchs-mhl340-workshop-parts-manual/)

**TEREX | FUCHS**

Ersatzteilkatalog / Parts Catalog / Catalogue Pièces

**MHL340**



**Mobil-Hydraulik-Lademaschine  
Mobile Hydraulic Loading Machine  
Pelle Hydraulique Mobile de Manutention**

**MHL340**

Sample manual. Download All pages at:

<https://www.aresairmanual.com/downloads/2004-2006-terex-fuchs-mhl340-workshop-parts-manual/>

FZ Ident-Nr. von - bis / Serial No. from - to / No. de Série de - à  
**340210 / 0811 - 1299**

Baujahr / Year of Construction / Année de Fabrication

**2004 - 2006**

## Inhalt

### Deutsch

Bestellhinweise  
Benutzerführung  
Inhaltsverzeichnis deutsch  
Inhaltsverzeichnis englisch  
Inhaltsverzeichnis französisch

## Index

### English

Order guide  
User guide  
Index German  
Index English  
Index French

## Table des matières

### Français

Informations pour les commandes  
Guide de l'utilisateur  
Table des matières Allemand  
Table des matières Anglais  
Table des matières Français

**Ersatzteile**  
**Spare Parts**  
**Pièces de Rechange**

 **TEREX | FUCHS**

**TEREX | Ersatzteile GmbH**

Erlbacher Straße 115  
91541 Rothenburg/Tauber  
GERMANY

Bitte bestellen Sie Ersatzteile bei Ihrem  
TEREX | Fuchs Händler.

Please order your spare parts from your  
TEREX | Fuchs dealer.

Veillez commander vos pièces de rechange  
auprès de votre revendeur TEREX | Fuchs.

**Hauptverwaltung / Verkauf / Kundendienst**  
**Head Office / Sales / After Sales Service**  
**Sièges Administratif / Vente / Service Après-Vente**

 **TEREX | FUCHS**

**TEREX | Fuchs GmbH**

Industriestr. 3  
76669 Bad Schönborn  
GERMANY

Tel.: ++49 (0) 7253 / 84-0  
Fax: ++49 (0) 7253 / 84 411  
E-Mail: [Info@fuchs-terex.de](mailto:Info@fuchs-terex.de)

[www.fuchs-terex.de](http://www.fuchs-terex.de)

## Bestellhinweise

Bitte bestellen Sie Ersatzteile bei Ihrem TEREX | Fuchs Händler.

Bei Bestellungen unbedingt angeben (fett gedruckt):

Beispiel

Type	Fahrzeug Identnummer	MHL320	Ersatzteilnummer	Öltank	Anzahl
			320110 0267		
					1

Versandart und Lieferadresse.

Bestellmengen

n.B. nach Bedarf

in Meter, bitte geben Sie die Länge an

Quantity

n.B. if needed

in meter, please indicate the length

Type of delivery and delivery address

Type	Serial No.	MHL320	Spare part No.	Öil tank	Qty:
			320110 0267		
					1

Example

Please order your spare parts from your – TEREX | Fuchs dealer.  
When ordering please give the following information (bold print):

## Informations pour les commandes

## Order Guide

Veillez commander vos pièces de rechange auprès de votre revendeur TEREX | Fuchs.

Lorsque vous passez une commande, indiquez impérativement (mentions en gras):

Exemple

Type	N° de série du véhicule	MHL320	N° pc. de rechange	Réservoir à huile	Qty
			320110 0267		
					1

Mode d'expédition et adresse de livraison.

Quantité

n.B. le cas échéant

in mètre, veuillez préciser la longueur

## Benutzerführung

### Katalog Gültigkeitsbereich

Beispiel

MHL320 (0267 – 0337)

<i>Fahrzeug Identnummer von , bis</i>	320110 <b>0267</b>
<i>Serial No. from to:</i>	-
<i>N°. de série de - à :</i>	320110 <b>0337</b>

## User Guide

### Catalog validity

Example

MHL320 (0338>)

<i>Fahrzeug Identnummer ab:</i>	320110 <b>0338</b>
<i>Serial No. from:</i>	
<i>N°. de série de:</i>	

## Guide de l'utilisateur

### Validité catalogue

Exemple

### Verweise

2.003-1

Dieses Symbol bedeutet: Sie finden das Teil im Kapitel 2.003-1.

### Darstellung

Die grafische Darstellung der Teile stimmt nicht in jedem Fall detailgetreu mit dem Original überein.

### Original TEREX | Fuchs-Ersatzteile

werden in hoher Qualität entsprechend ihren Anforderungen gefertigt. Werden nicht Original Ersatzteile verwendet kann die Gewährleistung erlöschen. Im Reparaturfall und bei Wartung nur „**Original TEREX | Fuchs-Ersatzteile**“ verwenden.

Technische Änderungen sind vorbehalten.

### Note

2.003-1

This symbol means: You can find the part in chapter 2.003-1.

### Illustrations

The illustrations of the parts don't always show original part exactly.

### Spare parts of TEREX | Fuchs-origin

are manufactured in high quality for a special purpose. If non original spare parts are used, the warranty is no longer valid. Only use **original TEREX | Fuchs spare parts** when maintenance or repairs have to be done.

We reserve the right to make modifications due to technical and engineering development or alterations.

### Renvois

2.003-1

Ce symbole signifie: vous trouverez la pièce dans le chapitre 2.003-1.

### Illustrations

Les illustrations des pièces ne correspondent pas forcément exactement aux pièces originales.

### Pièces de rechange originales TEREX | Fuchs

Les pièces de rechange de qualité supérieure sont fabriquées pour un usage précis. La garantie expire lorsque vous n'utilisez pas les **pièces de rechange originales TEREX | Fuchs**.

Sous réserve de modifications techniques.



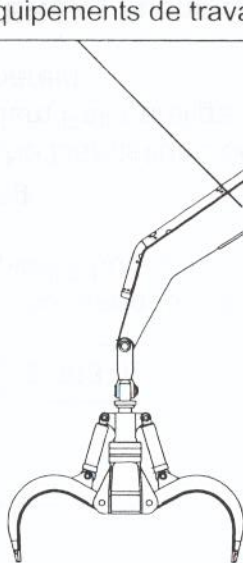
# TEREX | FUCHS

## Mobil-Hydraulik-Lademaschine

### MHL 340

#### Baugruppen • Subassemblies • Sous-groupes

**3** Arbeitseinrichtungen  
Work equipment  
Équipements de travail



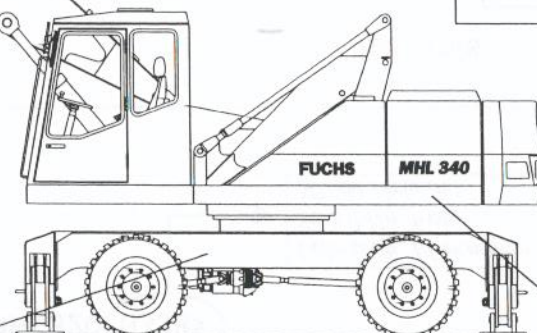
**5** Motor mit Anbauten  
Engine/motor with adjustable equipment  
Moteur avec équipements adaptables

**6** Hydraulikinstallation  
Hydraulic installation  
Installation hydraulique

**7** Hydraulikkomponenten  
Hydraulic components  
Composants hydrauliques

**8** Elektroinstallation  
Electric installation  
Installation électrique

**1** Unterwagen mit Anbauten  
Undercarriage with adjustable equipment  
Châssis avec équipements adaptables



**2** Oberwagen mit Aufbauten  
Uppercarriage with adjustable equipment  
Tourelle avec équipements adaptables



### Inhaltsverzeichnis nach Baugruppen

#### **1.000 Unterwagen mit Anbauten**

- 1.001-1 Unterwagen mit 4-Punkt-Abstützung
- 1.001-2 Quick Connect - Werkzeugkasten
- 1.002 Vorder- und Hinterachse, Bereifung
- 1.003 Lastschaltgetriebe
- 1.004 Vorderachse
- 1.005 Planetengetriebe (Vorder- und Hinterachse)
- 1.006 Achsantrieb (Vorder- und Hinterachse)
- 1.007 Hinterachse
- 1.008 Radzylinder
- 1.010 Räumschild
- 1.015 Werkzeug und Zubehör

#### **2.000 Oberwagen mit Aufbauten**

- 2.001 Oberwagen, Kabinenboden
- 2.002 Öltank
- 2.003 Motorzubehör
- 2.004-1 Kabine - Befestigung und Bodenmatte
- 2.004-2 Kabine - Dachschutz
- 2.004-3 Kabine - Front- und Dachschutz
- 2.005 Kabine - Verglasung und Verkleidung
- 2.006 Kabine - Ausstattung
- 2.007 Fahrersitz
- 2.008 Verkleidung
- 2.009 Drehantrieb
- 2.010 Drehdurchführung
- 2.011 Drehwerkgetriebe
- 2.012 Dieseltank

- 2.013 Betankungspumpe
- 2.015 Beschilderung
- 2.017 Lenksäule kpl.

#### **3.000 Arbeitseinrichtungen**

- 3.001 Kastenausleger 6,6 m
- 3.002-1 Ladestiel 5,3 m
- 3.002-1.1 Kastenausleger 7,3 m
- 3.002-1.2 Ladestiel 5,95 m
- 3.002-2 Mehrzweckstiel 4,5 m
- 3.002-3 Koppel und Kipphebel
- 3.003 Quick Connect - Kastenausleger 4,8 m
- 3.004 Quick Connect - Stiefuss 1,3 m
- 3.006 Quick Connect - Stielkopf 3,9 m
- 3.007-1 Quick Connect - Mehrzweckstielkopf 4,1 m
- 3.007-2 Quick Connect - Koppel und Kipphebel
- 3.010 Automatische Zentralschmieranlage
- 3.012 Automatische Zentralschmieranlage - Pumpe

#### **5.000 Motor mit Anbauten**

- 5.001 Motoreinbau, Pumpenanbau
- 5.002-1 Heizung
- 5.002-2 Heizung
- 5.002-3 Zusatz - Standheizung
- 5.002-4 Heizgerät - Standheizung
- 5.002-5/6 Klimaanlage
- 5.003 Auspuff, Luftfilter
- 5.004 Wasserkühler

<b>6.000</b>	<b>Hydraulikinstallation</b>	7.014	Regelfahrmotor
6.001	Hydraulikinstallation - 4-Punkt-Abstützung	7.019	Steuerblock
6.002	Hydraulikinstallation - 4-Punkt-Abst., Einzelbetätigung	7.021	Zylinder - Räumschild
6.003	Hydraulikinstallation - Fahren	7.022	Trittplattenventil - Fahren
6.004	Hydraulikinstallation - Lenkung	7.023	Steuerblock
6.005	Hydraulikinstallation - Betriebsbremse und Feststellbremse	7.026	Kippzylinder
6.006	Hydraulikinstallation - Ölkühler	7.028	Quick Connect
6.007	Hydraulikinstallation - Hinterachsblockierung		
6.008	Hydraulikinstallation - Oberwagen drehen		
6.009	Hydraulikinstallation - Hubkabine		
6.010	Hydraulikinstallation - Ladeeinrichtung 12,5m / 13,5m	<b>8.000</b>	<b>Elektroinstallation</b>
6.011	Hydraulikinstallation - Ladeeinrichtung Mehrzweckstiel	8.001	Elektroinstallation Stromversorgung
6.012	Hydraulikinstallation - Ladeeinrichtung Quick Connect	8.002-1	Elektroinstallation Kabinenboden
6.014	Hydraulikinstallation - Quick Connect - Stielkopf 3,9 m	8.002-2	Bedienungskonsole
6.015	Hydraulikinstallation - Quick Connect - Mehrzweckstielkopf	8.003	Zentralelektrik
6.016	Hydraulikinstallation - Rohrbruchsicherung - Hubzylinder	8.004-1	Elektroinstallation - Hubgerüst, Motor
6.017	Hydraulikinstallation - Rohrbruchsicherung - Stielzylinder	8.004-2	Elektroinstallation - Hubgerüst, Motor
6.018	Überlastwarneinrichtung	8.005	Elektroinstallation - Front und Zentralbereich
6.020	Hydraulikinstallation - Räumschild	8.007	Elektroinstallation - Zusatzleuchten
		8.008	Elektroinstallation - Räumschild
		8.009	Elektroinstallation - 4-Punkt-Ab., Einzelbetätigung
		8.010	Elektroinstallation - Ladeeinrichtung 12,5m + 13,5m
		8.011	Elektroinstallation - Ladeeinrichtung Mehrzweckstiel
		8.012	Elektroinstallation - Quick Connect
		8.020	Generator 13 kW
<b>7.000</b>	<b>Hydraulikkomponenten</b>	<b>9.000</b>	<b>Sonderausstattungen</b>
7.001	Zylinder - 4-Punkt-Abstützung	9.002	Sonderachsen
7.003	Pendelachszyylinder	9.003	Live Heel Steuerung
7.004	Lenkzylinder	9.004	Umkehrlüfter
7.005	Zylinder - Hubkabine	9.005	Hydraulikölvorwärmung
7.006	Rücklauffilter kpl.	9.006	Ausladebegrenzung
7.007	Einfüll- und BelüftungsfILTER		
7.008	Konstant - Drehmotor		
7.009	Hub- und Ladestielzylinder		
7.011	Regelpumpe		
7.012	Trittplattenbremsventil - Betriebsbremse		
7.013	Vorsteuergerät		



- 9.007 Endlagendämpfung
- 9.008 Absperrhähne am Ladestiel
- 9.013 Nachspeisung für Fahrtrieb
- 9.014 Nachrüstsatz Druckbegrenzungsventil am Ladestiel
- 9.015 Nachrüstsatz Druckbegrenzungsventil am MZ.-Stiel
- 9.016 Kraftstoffkühler
- 9.017 Höhenbegrenzung Ladeeinrichtung durch Hubzylinder

**Contents acc. to groups****1.000 Undercarriage with adjustable equipment**

- 1.001-1 Undercarriage with 4-points support
- 1.001-2 Quick connect - Tool box
- 1.002 Front axle and rear axle, tyres
- 1.003 Power shift gear
- 1.004 Front axle
- 1.005 Planetary gear (front axle and rear axle)
- 1.006 Axle drive (front axle and rear axle)
- 1.007 Rear axle
- 1.008 Wheel cylinder
- 1.010 Dozer blade
- 1.015 Tool and accessories

**2.000 Upper carriage with adjustable equipment**

- 2.001 Upper carriage, floor of cab
- 2.002 Oil tank
- 2.003 Engine accessories
- 2.004-1 Cabin - Fastening and floor mat
- 2.004-2 Cabin - Roof guard
- 2.004-3 Cabin - Front guard and roof guard
- 2.005 Cabin - Glazing and lining
- 2.006 Cabin - Equipment
- 2.007 Operator's seat
- 2.008 Lining
- 2.009 Rotary drive
- 2.010 Slew lead through
- 2.011 Slewing gear
- 2.012 Diesel tank

- 2.013 Refueling pump
- 2.015 Warning signs
- 2.017 Steering column cpl.

**3.000 Work equipment**

- 3.001 Box-type boom 6.6 m
- 3.002-1 Dipper stick 5.3 m
- 3.002-1.1 Box-type boom 7.3 m
- 3.002-1.2 Dipper stick 5.95 m
- 3.002-2 Multipurpose stick 4.5 m
- 3.002-3 Connecting rod and rocker
- 3.003 Quick connect - Box-type boom 4.8 m
- 3.004 Quick connect - Stick base 1.3 m
- 3.006 Quick connect - Stick head 3.9 m
- 3.007-1 Quick connect - Multipurpose stick head 4,1m
- 3.007-2 Quick connect - Connecting rod and rocker
- 3.010 Automatic central greasing system
- 3.012 Automatic central greasing system - Pump

**5.000 Engine/motor with adjustable equipment**

- 5.001 Engine installation, pump installation
- 5.002-1 Heating
- 5.002-2 Heating
- 5.002-3 Additional auxiliary heating
- 5.002-4 Heater - Auxiliary heating
- 5.002-5/6 Air conditioning
- 5.003 Exhaust, air filter
- 5.004 Water cooler

<b>6.000</b>	<b>Hydraulic installation</b>		
6.001	Hydraulic installation - 4-point-outriggers	7.013	Pilot control unit
6.002	Hydraulic install. - 4-point-outriggers, individual operation	7.014	Variable speed motor
6.003	Hydraulic installation - Drive	7.019	Control block
6.004	Hydraulic installation - Steering	7.021	Cylinder - Dozer blade
6.005	Hydraulic installation - Service brake and parking brake	7.022	Pedal operated valve - Drive
6.006	Hydraulic installation - Oil cooler	7.023	Control block
6.007	Hydraulic installation - Rear axel locking	7.026	Tilt-cylinder
6.008	Hydraulic installation - Superstructure slewing	7.028	Quick connect
6.009	Hydraulic installation - Lifted-up cabin		
6.010	Hydraulic installation - Loading equipment 12.5m / 13,5m		
6.011	Hydraulic install. - Loading equipment multipurpose stick	<b>8.000</b>	<b>Electric installation</b>
6.012	Hydraulic installation - Loading equipment quick connect	8.001	Electric installation - Power supply
6.014	Hydraulic installation - Quick connect - Stick head 3.9 m	8.002-1	Electric installation - Floor of cab
6.015	Hydraulic install. - Quick connect - Multipurpose - Stick head	8.002-2	Control panel
6.016	Hydraulic install. - Pipe rupture safeguard - Hoist cylinder	8.003	Central electric
6.017	Hydraulic install. - Pipe rupture safeguard - Stick cylinder	8.004-1	Electric installation - Hoist unit, engine
6.018	Overload warning device	8.004-2	Electric installation - Hoist unit, engine
6.020	Hydraulic installation - Dozer blade	8.005	Electric installation - Front and central region
		8.007	Electric installation - Additional light
		8.008	Electric installation - Dozer blade
		8.009	Electric installation - 4-point-outriggers, individual operation
<b>7.000</b>	<b>Hydraulic components</b>	8.010	Electric installation - Loading equipment 12,5m + 13,5m
7.001	Cylinder 4-point outriggers	8.011	Electric installation - Loading equipment multipurpose stick
7.003	Oscillating axle cylinder	8.012	Electric installation - Quick connect
7.004	Steering cylinder	8.020	Generator 13 kW
7.005	Cylinder lifted-up cabin		
7.006	Return filter.		
7.007	Filling and ventilation filter		
7.008	Fixed displacement slewing engine	<b>9.000</b>	<b>Non-standard equipment</b>
7.009	Hoist and dipper stick cylinder	9.002	Special axle
7.011	Regulation pump	9.003	Live heel control
7.012	Pedal operated brake valve - Service brake	9.004	Fan reverser



- 9.005 Hydraulic oil preheating
- 9.006 Radius limitation
- 9.007 End position attenuation
- 9.008 Shut-off cock at the dipper stick
- 9.013 Anti-cavitationsystem for travel
- 9.014 Additionnal pressure relief valve kit for dipper stick
- 9.015 Additionnal pressure relief valve for multipurpose stick
- 9.016 Fuel cooler
- 9.017 Loading equipment height.limiter for boom cylinders



### Index par groupes

#### **1.000 Châssis avec équipements adaptables**

- 1.001-1 Châssis avec support quatre points
- 1.001-2 Quick connect - Caisse a outils
- 1.002 Essieu avant et essieu arrière, pneus
- 1.003 Boîte de vitesse et d'inversion
- 1.004 Essieu avant
- 1.005 Engrenage planétaire (essieu avant et essieu arrière)
- 1.006 Propulsion d'essieu (essieu avant et essieu arrière)
- 1.007 Essieu arrière
- 1.008 Vérin de roue
- 1.010 Lame de niveleuse
- 1.015 Outil et accessoires

#### **2.000 Tourelle avec équipements adaptables**

- 2.001 Tourelle, plancher de cabine
- 2.002 Réservoir d'huile
- 2.003 Accessoires du moteur
- 2.004-1 Cabine - Fixation et paillason de plancher
- 2.004-2 Cabine - Protection de toit
- 2.004-3 Cabine - Protection de la partie frontale et protection de toit
- 2.005 Cabine - Vitres et garniture
- 2.006 Cabine - Équipement
- 2.007 Siège
- 2.008 Garniture
- 2.009 Propulsion d'orientation
- 2.010 Passage tournant
- 2.011 Engrenage du dispositif de rotation
- 2.012 Réservoir de carburant

- 2.013 Pompe de carburant
- 2.015 Signalisation
- 2.017 Colonne de direction

#### **3.000 Équipements de travail**

- 3.001 Flèche caisson née 6,6 m
- 3.002-1 Balancier 5,3 m
- 3.002-1.1 Flèche caisson née 7,3 m
- 3.002-1.2 Balancier 5,95 m
- 3.002-2 Balancier à usages multiples 4,5m
- 3.002-3 Bielle et culbuteur levier oscillant
- 3.003 Quick connect - Flèche caisson née 4,8 m
- 3.004 Quick connect - Socle de balancier 1,3 m
- 3.006 Quick connect - Tête de balancier 3,9 m
- 3.007-1 Quick connect - Tête de balancier à usages multiples 4,1m
- 3.007-2 Quick connect - Bielle et culbuteur levier oscillant
- 3.010 Système de graissage central automatique
- 3.012 Système de graissage central automatique - Pompe

#### **5.000 Moteur avec équipements adaptables**

- 5.001 Montage du moteur, montage de la pompe
- 5.002-1 Chauffage
- 5.002-2 Chauffage
- 5.002-3 Chauffage auxiliaire additionnel
- 5.002-4 Dispositif de chauffage - Chauffage auxiliaire
- 5.002-5/6 Installation de conditionnement d'air
- 5.003 Échappement, filtre à air
- 5.004 Réfrigérant à eau



### 6.000 Installation hydraulique

- 6.001 Installation hydraulique - Supports 4-point
- 6.002 Installation hydr. - Supports 4-point, commande individuel
- 6.003 Installation hydraulique - Translation
- 6.004 Installation hydraulique - Direction
- 6.005 Installation hydraulique - Frein de service et frein de stationnement
- 6.006 Installation hydraulique - Réfrigérant à l'huile
- 6.007 Installation hydraulique - Blocage de l'essieu arrière
- 6.008 Installation hydraulique - Rotation tourelle
- 6.009 Installation hydraulique - Cabine à élévation
- 6.010 Installation hydraulique - Équipement chargeur 12,5/13,5m
- 6.011 Installation hydraulique - Équipement chargeur balancier à usages multiples
- 6.012 Installation hydr. - Équipement chargeur quick connect
- 6.014 Installation hydr. - Quick connect - Tête de balancier 3,9 m
- 6.015 Installation hydr. - Quick connect - Tête de balancier à usages multiples
- 6.016 Installation hydraulique - Clapet de sécurité-vérin de levage
- 6.017 Installation hydraul. - Clapet de sécurité-vérin de balancier
- 6.018 Avertisseur de surcharge
- 6.020 Installation hydraulique - Lame de niveleuse

### 7.000 Composants hydrauliques

- 7.001 Vérin supports 4-point
- 7.003 Vérin de l'essieu oscillant
- 7.004 Vérin de direction
- 7.005 Vérin cabine à élévation
- 7.006 Filtre de retour.
- 7.007 Filtre de replissage et de ventilation
- 7.008 Moteur de rotation à cylindrée constante
- 7.009 Vérin de levage et vérin de balancier

- 7.011 Pompe de régulation
- 7.012 Robinet à pédale - Frein de service
- 7.013 Commande pilote
- 7.014 Moteur à vitesse variable
- 7.019 Bloc de commande
- 7.021 Vérin - Lame de niveleuse
- 7.022 Robinet à pédale - Translation
- 7.023 Bloc de commande
- 7.026 Vérin de cavage
- 7.028 Quick connect

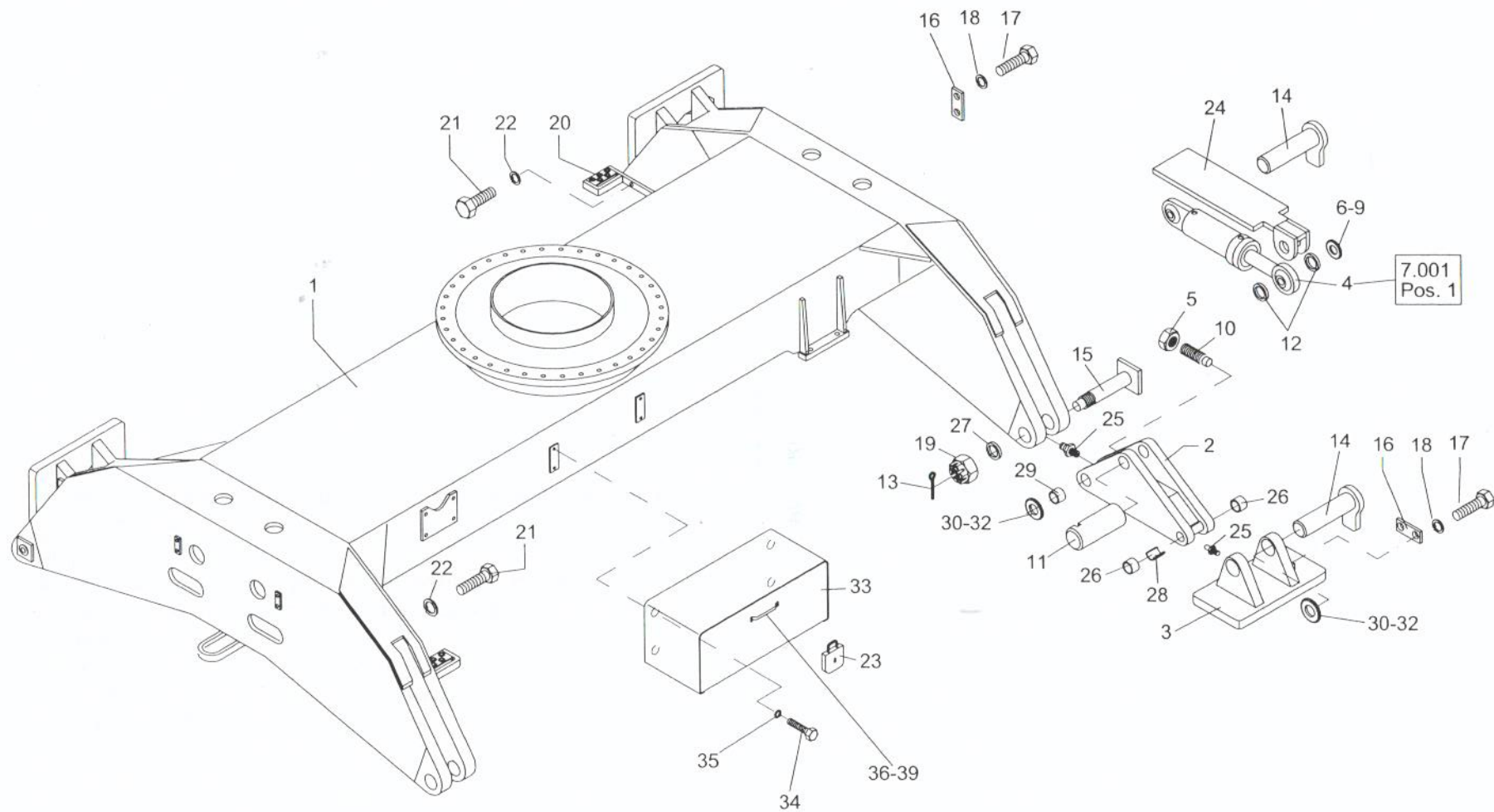
### 8.000 Installation électrique

- 8.001 Installation électrique - Alimentation elect
- 8.002-1 Installation électrique - Plancher de cabine
- 8.002-2 La console de commande
- 8.003 Électrique central
- 8.004-1 Installation électrique - Chavelet de levage, moteur
- 8.004-2 Installation électrique - Chavelet de levage, moteur
- 8.005 Installation électrique - Partie frontale et centrale
- 8.007 Installation électrique - Additionnel lampe
- 8.008 Installation électrique - Lame de niveleuse
- 8.009 Installation élect. - Supports 4-point, commande individuel
- 8.010 Installation électrique - Équipement chargeur 12,5m+13,5m
- 8.011 Installation électrique - Équipement chargeur balancier à usages multiples
- 8.012 Installation électrique - Quick connect
- 8.020 Génératrice 13 kW



**9.000 Équipements supplémentaires**

- 9.002 Spéciale essieu
- 9.003 Live heel commande
- 9.004 Ventilateur réversible
- 9.005 Préchauffage hydraulique
- 9.006 Limitation de portée
- 9.007 Amortisseur de fin de course de vérin
- 9.008 Vanne de fermeture sur le balancier
- 9.013 Drainage pour translation
- 9.014 Kit de complément Limiteur de pression balancier industriel
- 9.015 Kit de complément Limiteur de pression balancier multifonctions
- 9.016 Refroidisseur carburant
- 9.017 Limiteur d'hauteur pour Équipement chargeur par vérins de flèche



Bildtafel 1.001 - 1  
 Diagram 1.001 - 1  
 Planche 1.001 - 1

Untervagen mit 4-Punkt-Abstützung  
 Undercarriage with 4-points support  
 Châssis avec support quatre points

MHL 340

811>

09/04

Position Fig. Fig.	Ersatzteilnummer Spare part No. Référence pièce	Benennung	Denomination	Dénomination	Anzahl Qty. Quant.	Bemerkungen Remarks Observations
24	6034002105	Zylinderschutz	Cylinder protection	Protection de vérin	4	
25	1607010008	Schmiernippel M 8x1	Grease nipple	Graisneur	8	
26	5557206023	Lagerbuchse 60x70x40	Bearing bush	Coussinet	8	
27	6034002022	Ring 82,5x10x25	Ring	Bague	4	
28	6030002114	Halbschale	Half shell	Demi-coquille	4	
29	5557206026	Lagerbuchse 60x70x80	Bearing bush	Coussinet	4	
30	1309412216	Scheibe 61x110x1	Washer	Rondelle	n.B.	
31	1309412518	Scheibe 61x110x1,5	Washer	Rondelle	n.B.	
32	1309412235	Scheibe 61x110x3	Washer	Rondelle	n.B.	
33	6031040001	Werkzeugkasten	Tool box	Caisse à outils	1	Incl. Pos. 36 - 39
34	1008707340	Schraube M 16x25	Screw	Vis	2	
35	1290707028	Scheibe 17x40x6	Washer	Rondelle	2	
36	5354576810	Haltegriff	Handle	Poignée	1	
37	1008707912	Schraube M 6x16	Screw	Vis	2	
38	1321707014	Federring B 6	Lock washer	Rondelle ressort	2	
39	1212251009	Mutter M 6	Nut	Écrou	2	

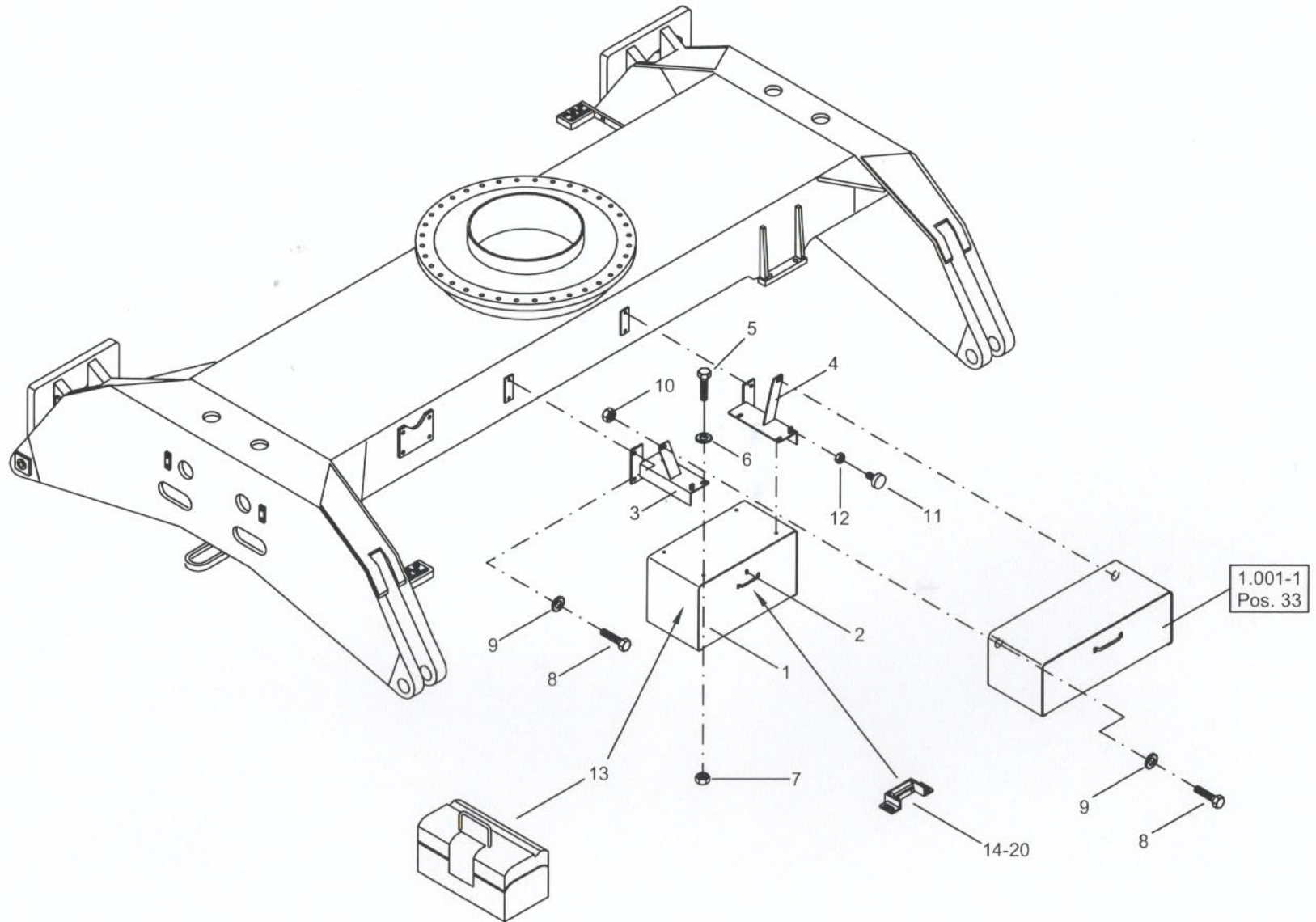
Bildtafel 1.001 - 1 Unterwagen mit 4-Punkt-Abstützung  
 Diagram 1.001 - 1 Undercarriage with 4-points support  
 Planche 1.001 - 1 Châssis avec support quatre points

MHL 340

811>

09/04

Position Fig. Fig.	Ersatzteilnummer Spare part No. Référence pièce	Benennung	Denomination	Dénomination	Anzahl Qty. Quant.	Bemerkungen Remarks Observations
1	0034001200	Unterwagen	Undercarriage	Châssis	1	7.001 Pos. 1
2	0034002003	Abstützpratze, kpl.	Support pad, complete	Face d'appui, complète	4	
3	0034002106	Abstützfuß	Outrigger	Stabilisateur	4	
4		Abstützylinder	Support cylinder	Vérin d'appui	4	
5	1210707016	Mutter M 16	Nut	Écrou	4	
6	3600047161	Scheibe 61x89x3	Washer	Rondelle	n.B.	
7	3600047162	Scheibe 61x89x1	Washer	Rondelle	n.B.	
8	3600047163	Scheibe 61x90x1,5	Washer	Rondelle	n.B.	
9	3600047164	Scheibe 61x90x2	Washer	Rondelle	n.B.	
10	1135341441	Gewindestift M 16x60	Set screw	Vis sans tête	4	
11	3610121445	Bolzen 60x160	Pin	Axe	4	
12	0034002024	Ring 70x8x6	Ring	Bague	8	
13	1395707738	Splint 8x80	Punch	Goupille	4	
14	0030002003	Bolzen, kpl. 60x275	Pin, cpl.	Axe, cpl.	8	
15	0030002002	Bolzen, kpl. 60x352	Pin, cpl.	Axe, cpl.	4	
16	5660200050	Deckplatte	Cover plate	Plaque de recouvrement	8	
17	1008707423	Schraube M 10x16	Screw	Vis	16	
18	1321707020	Federring B 10	Lock washer	Rondelle ressort	16	
19	1220707840	Kronenmutter M 48x3	Castel nut	Écrou crénelé	4	
20	6034002004	Aufstieg	Access stairs	Échelle	2	
21	1008707329	Schraube M 12x20	Screw	Vis	4	
22	1321707022	Federring B 12	Lock washer	Rondelle ressort	12	
23	5160175900	Vorhängeschloss	Padlock	Cadenas	1	



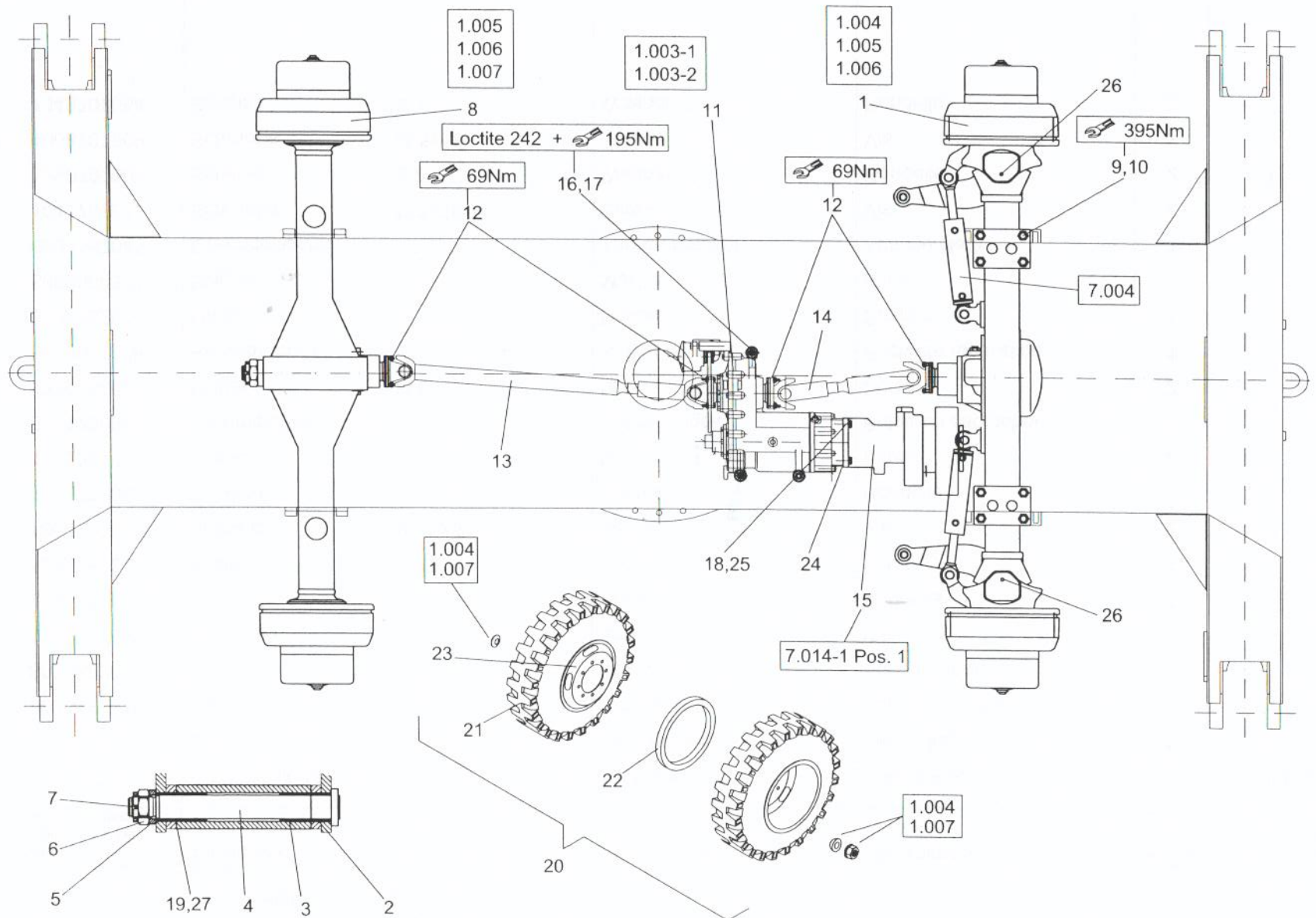
Bildtafel 1.001 - 2 Quick Connect - Werkzeugkasten  
 Diagram 1.001 - 2 Quick Connect - Tool box  
 Planche 1.001 - 2 Quick Connect - Caisse a outils

499>

MHL 340

01/06

Position Fig. Fig.	Ersatzteilnummer Spare part No. Référence pièce	Benennung	Denomination	Dénomination	Anzahl Qty. Quant.	Bemerkungen Remarks Observations
1	6070002001	Werkzeugkasten	Tool box	Caisse à outils	1	Incl. Pos. 2
2	5354330450	Zylinderverschluss	Cylinder lock	Verrouillage	1	
3	6030662010	Halter Links	Bracket left	Support gauche	1	
4	6030662011	Halter Rechts	Bracket right	Support droite	1	
5	1008707829	Schraube M 12x30	Screw	Vis	4	
6	1343707061	Scheibe 13	Washer	Rondelle	4	
7	1212251014	Mutter M 12	Nut	Écrou	4	
8	1008707640	Schraube M 16x30	Screw	Vis	6	
9	1343707065	Scheibe 17	Washer	Rondelle	6	
10	1212251016	Mutter M 16	Nut	Écrou	2	
11	5101290957	Gummipuffer	Rubber block	Butoir en caoutchouc	2	
12	1210707009	Mutter M 6	Nut	Écrou	2	
13	5578001036	Reparatursatz	Repair kit	Pochette réparation	1	
14	6034162041	Halter	Bracket	Support	1	
15	5399000371	Magnet	Magnet	Aimant	1	
16	6034162043	Gewindelasche	Thread bracket	Attache fileté	1	
17	1041707803	Schraube M 3x16	Screw	Vis	2	
18	1290707008	Scheibe 3,2	Washer	Rondelle	2	
19	1008707909	Schraube M 5x16	Screw	Vis	2	
20	1343707054	Scheibe 5,3	Washer	Rondelle	2	



Bildtafel 1.002 Vorder- und Hinterachse, Bereifung  
 Diagram 1.002 Front axle and rear axle, tyres  
 Planche 1.002 Essieu avant et essieu arrière, pneus

MHL 340

811>

09/04

Position Fig. Fig.	Ersatzteilnummer Spare part No. Référence pièce	Benennung	Denomination	Dénomination	Anzahl Qty. Quant.	Bemerkungen Remarks Observations
1		Vorderachse (Lenkachse)	Front axle (steering axle)	Essieu avant (essieu de direction)	1	<b>1.004 Pos. 1</b>
2	0030004011	Schmierbuchse	Lubricating bush	Boîte à graisse	2	
3	0030002020	Schmierbuchse	Lubricating bush	Boîte à graisse	2	
4	0030004001	Bolzen	Pin	Axe	1	
5	6030004012	Distanzring	Spacer ring	Bague d'entretoise	1	
6	1220707049	Kronenmutter M 64	Castle nut	Écrou crénelé	1	
7	1395707243	Splint 10x112	Punch	Goupille	1	
8		Hinterachse (Pendelachse)	Rear axle (oscillating axle)	Essieu arrière (essieu oscillant)	1	<b>1.007 Pos. 1</b>
9	1007707356	Schraube M 20x260	Screw	Vis	8	
10	1210707018	Mutter M 20	Nut	Écrou	8	
11		2-Gang Schaltgetriebe	2-speeds gear box	Engrenage à 2 vitesses	1	<b>1.003-1 Pos. 1</b>
12	1212341013	Mutter M 10	Nut	Écrou	32	
13	5200659194	Gelenkwelle 1190 mm	Cardan shaft	Arbre transmission	1	
14	5200659187	Gelenkwelle 600 mm	Cardan shaft	Arbre transmission	1	
15		Regelfahrmotor	Variable speed motor	Moteur à vitesse variable	1	<b>7.014-1 Pos. 1</b>
16	1045707341	Schraube M 16x55	Screw	Vis	3	
17	1343707065	Scheibe 17x40x6	Washer	Rondelle	3	
18	1008707041	Schraube M 16x40	Screw	Vis	4	
19	3600047238	Scheibe 71x100x1	Washer	Rondelle	n.B.	
20	6034101000	Bereifung kpl.	Tyres cpl	Pneus cpl.		Incl. Pos. 21-23
21	3620006032	Bereifung Vollgummi 10.00-20	Tyres (solid tyre)	Pneus (bandage plein)	8	
22	5153643125	Zwischenring 8 - 10 L	Intermediate ring	Anneaux intercalaires	4	
23	5307656099	Felge 7.00-20	Felly	Jante	8	

Bildtafel 1.002  
Diagram 1.002  
Planche 1.002

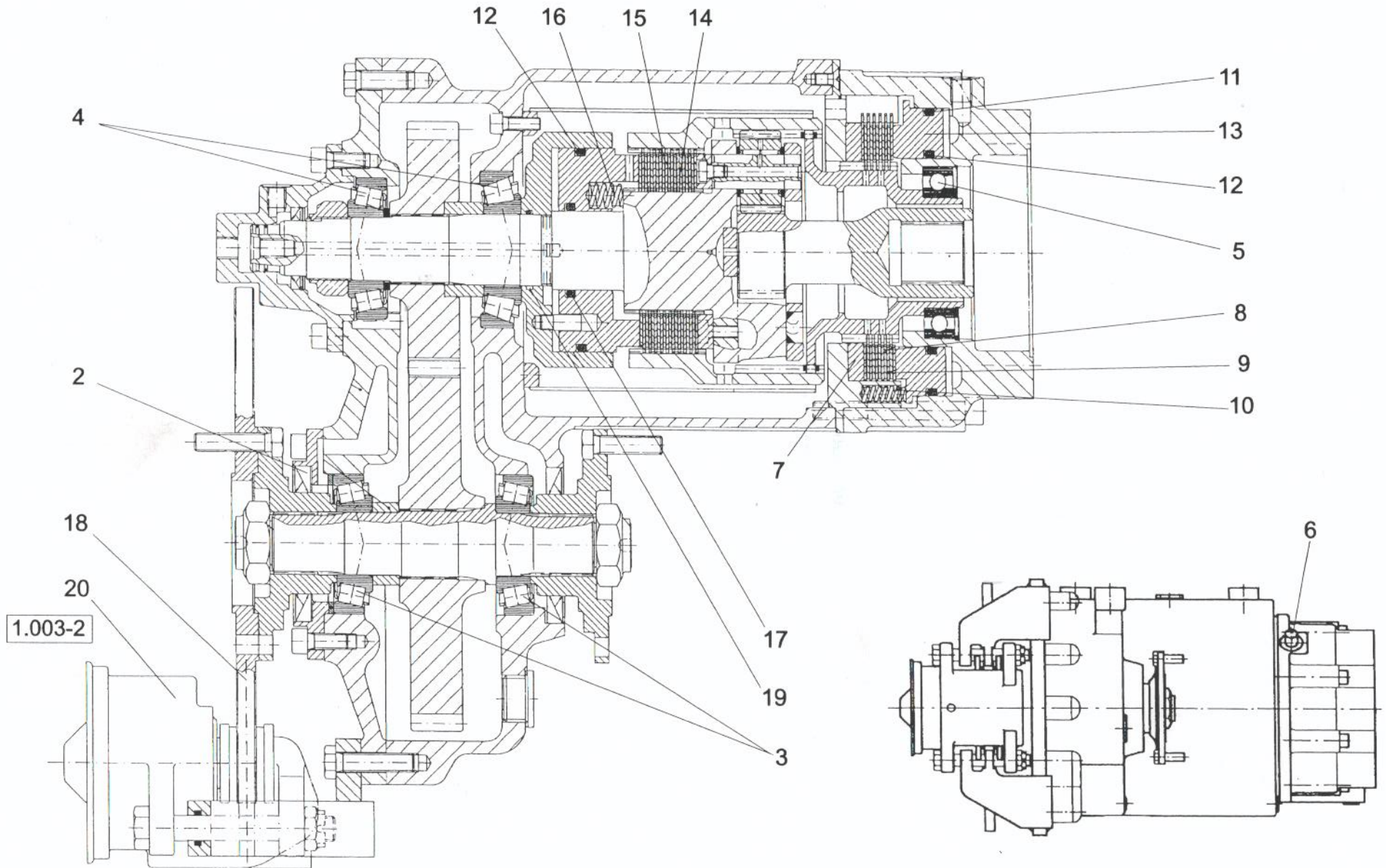
Vorder- und Hinterachse, Bereifung  
Front axle and rear axle, tyres  
Essieu avant et essieu arrière, pneus

MHL 340

811>

09/09

Position Fig. Fig.	Ersatzteilnummer Spare part No. Référence pièce	Benennung	Denomination	Dénomination	Anzahl Qty. Quant.	Bemerkungen Remarks Observations
24	1970956936	O-Ring 125x3	O-ring	Joint torique	1	
25	1290707028	Scheibe 17	Washer	Rondelle	4	
26	1608010010	Schmiernippel M 10x1	Grease nipple	Graisser	4	
27	1309412318	Scheibe 71x100x1.5	Washer	Rondelle	n.B.	



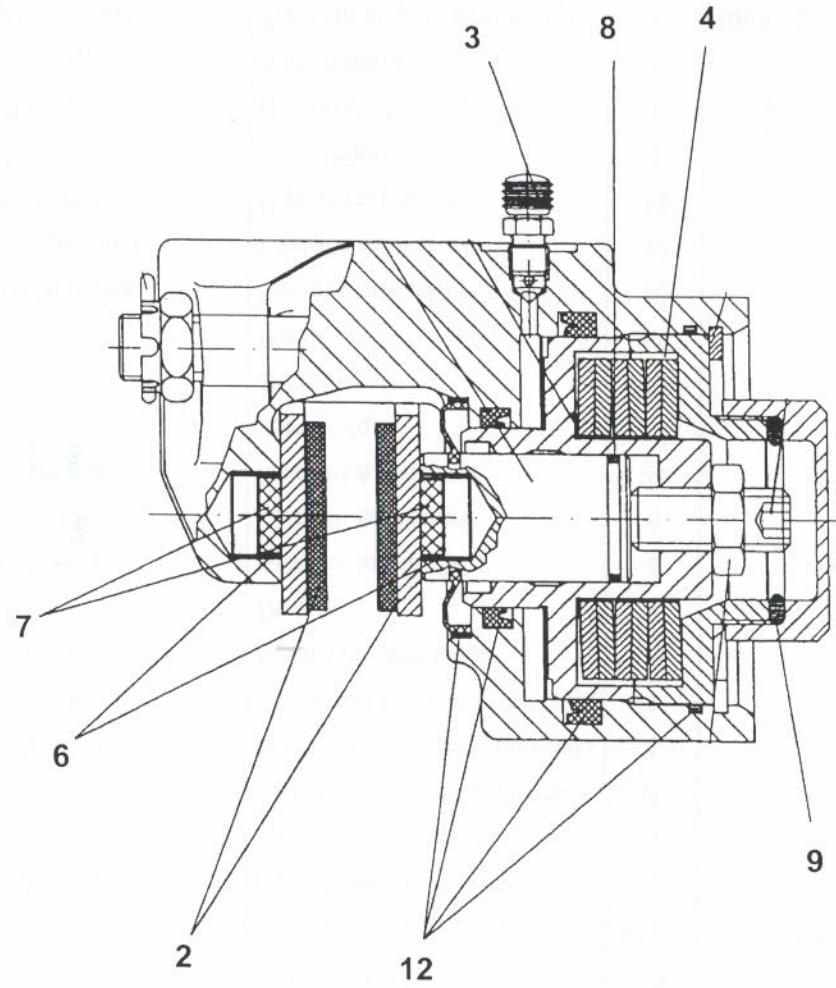
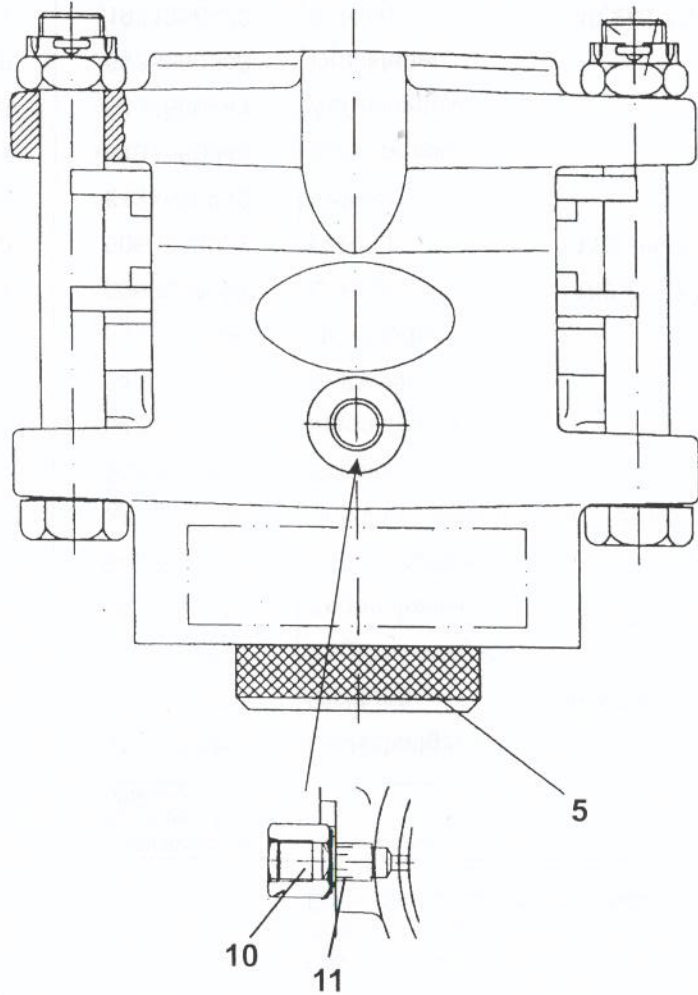
Bildtafel 1.003 - 1 Lastschaltgetriebe  
 Diagram 1.003 - 1 Power shift gear  
 Planche 1.003 - 1 Boîte de vitesse et d'inversion

MHL 3-

811>

12/0

Position Fig. Fig.	Ersatzteilnummer Spare part No. Référence pièce	Benennung	Denomination	Dénomination	Anzahl Qty. Quant.	Bemerkungen Remarks Observations
1	5435660985	Lastschaltgetriebe	Power shift gear	Boîte de vitesse et d'inversion	1	
2	5435663029	Dichtung 65x100x10	Seal	Joint	2	
3	5435660610	Kegelrollenlager	Taper roller bearing	Roulement à rouleaux coniques	2	
4	5435660611	Kegelrollenlager	Taper roller bearing	Roulement à rouleaux coniques	1	
5	5435660612	Rillenkugellager	Taper roller bearing	Roulement à rouleaux coniques	1	
6	5435660696	Entlüftungsventil M 16x1,5	Ventilation valve	Clapet de ventilation	1	
7	5435660837	Scheibe	Disk	Disque	1	
8	5435660948	Innenlamelle	Internal brake disk	Lamelle intérieure	5	
9	5435663043	Außenlamelle	External brake disk	Lamelle extérieure	6	
10	5435660889	Druckfeder	Pressure spring	Ressort à pression	24	
11	5060508021	O-Ring 169,2x5,7 Viton	O-ring	Joint torique	1	
12	5060508022	O-Ring 119,2x5,7 Viton	O-ring	Joint torique	2	
13	5435660949	Kolben	Piston	Piston	1	
14	5435660942	Innenlamelle	Internal brake disk	Lamelle intérieure	10	
15	5435660941	Außenlamelle	External brake disk	Lamelle extérieure	10	
16	5435660943	Druckfeder	Pressure spring	Ressort à pression	12	
17	1971956422	O-Ring 49,2x5,7 Viton	O-ring	Joint torique	1	
18	5435660608	Bremsscheibe, cpl.	Brake disk, cpl.	Disque de frein, cpl.	1	
19	1970958044	O-Ring 43x3,5 Viton	O-ring	Joint torique	1	
20		Feststellbremse, cpl.	Parking brake, cpl.	Frein de stationnement, cpl.	1	1003 - 2
21	5435660761	Kolbenring	Piston ring	Segment de piston	2	
22	5435663132	Radialwellendichtring	Radial seal ring	Bague d'étanchéité	1	



Bildtafel 1.003 - 2 Lastschaltgetriebe  
 Diagram 1.003 - 2 Power shift gear  
 Planche 1.003 - 2 Boîte de vitesse et d'inversion

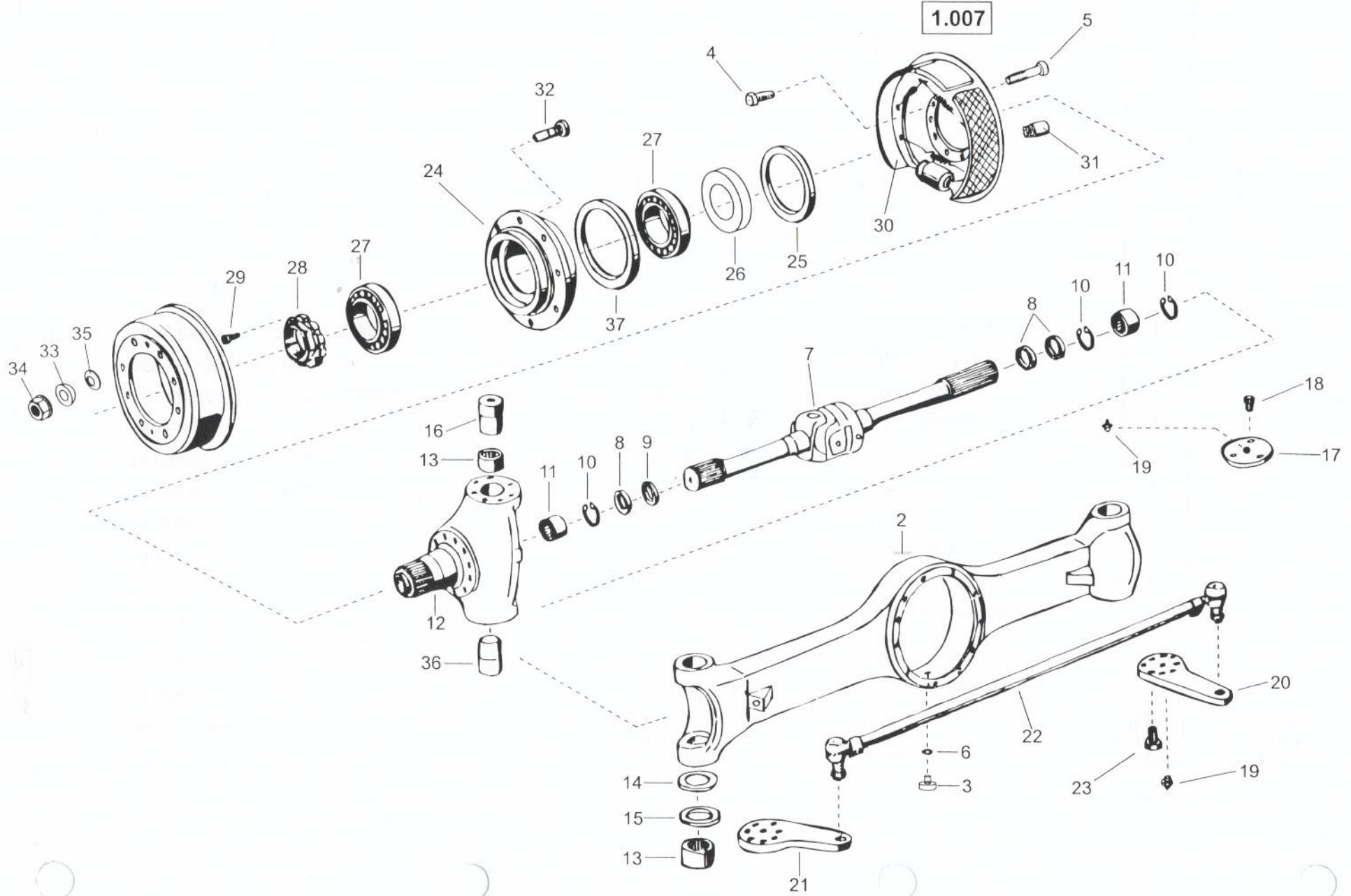
MHL 340

811>

10/04

Position Fig. Fig.	Ersatzteilnummer Spare part No. Référence pièce	Benennung	Denomination	Dénomination	Anzahl Qty. Quant.	Bemerkungen Remarks Observations
1	5435660749	Feststellbremse, kpl.	Parking brake, cpl.	Frein de stationnement, cpl.	1	
2	5435660750	Satz - Bremsbelagträger	Set - brake lining carrier	Jeu - porteur de garniture de frein	1	
3	5435660751	Entlüftungsventil	Ventilation valve	Clapet de ventilation	1	
4	5435660924	Tellerfeder	disk spring	ressort à disques	6	
5	5435663038	Deckel	Cover	Couvercle	1	
6	5435660753	Ring	Ring	Bague	2	
7	5435660754	Magnet	Magnet	Aimant	2	
8	5435660756	O-Ring	O-ring	Joint torique	1	
9	5435660757	O-Ring	O-ring	Joint torique	1	
10	5435660759	Verschraubung	Fitting	Raccord	1	
11	1636815352	Dichtring 10x16x1,5	Seal ring	Bague d'étanchéité	1	
12	5435660755	Dichtungssatz	Seal kit	Joint de poche	1	

1.007



Bildtafel 1.004 Vorderachse  
 Diagram 1.004 Front axle  
 Planche 1.004 Essieu avant

MHL 34

811>

01/0

Position Fig. Fig.	Ersatzteilnummer Spare part No. Référence pièce	Benennung	Denomination	Dénomination	Anzahl Qty. Quant.	Bemerkungen Remarks Observations
1	5435661120	Vorderachse	Front axle	Essieu avant	1	Incl. Pos. 2 - 32,36,37 1.005, 1.006
2	5435660907	Achsgehäuse	Axle casing	Boîte de l'essieu	1	
3	1146201616	Verschlusschraube M 16x1,5	Screw plug	Vis de fermeture	1	
4	1045907041	Schraube M 16x40	Screw	Vis	34	
5	1045907640	Schraube M 16x30	Screw	Vis	8	
6	1636815156	Dichtring A 16x20	Seal ring	Bague d'étanchéité	1	
7	5435663013	Gelenkwelle	Cardan shaft	Arbre transmission	2	
8	1633935417	Dichtring 42x55x7 B1SL	Seal ring	Bague d'étanchéité	6	
9	1633935416	Dichtring 42x55x7 B1	Seal ring	Bague d'étanchéité	4	
10	1456622453	Sicherungsring J 55x2	Circlip	Circlip	6	
11	5435660844	Lagerbuchse	Bearing bush	Coussinet	4	
12	5435660744	Achsschenkel	Steering knuckle	Fusée d'essieu	2	
13	5435660770	Lagerbuchse	Bearing bush	Coussinet	4	
14	5435660786	Anlaufscheibe	Stop disk	Disque d'avancement	2	
15	5435660787	Anlaufscheibe	Stop disk	Disque d'avancement	2	
16	3600999811	Achsschenkelbolzen	Steering knuckle pin	Axe de fusée d'essieu	2	
17	5435660888	Deckel	Cover	Couvercle	2	
18	1008707152	Schraube M 20x25	Screw	Vis	6	
19	1608010010	Schmiernippel M 10x1	Grease nipple	Graisser	4	
20	5435660589	Hebel rechts	Lever right	Levier à droite	1	
21	5435660590	Hebel links	Lever left	Levier à gauche	1	
22	5435663011	Spurstange	Steering track rod	Barre d'accouplement	1	
23	1007907053	Schraube M 20x65	Screw	Vis	12	

Bildtafel 1.004 Vorderachse  
 Diagram 1.004 Front axle  
 Planche 1.004 Essieu avant

MHL 34

811>

01/0

Position Fig. Fig.	Ersatzteilnummer Spare part No. Référence pièce	Benennung	Denomination	Dénomination	Anzahl Qty. Quant.	Bemerkungen Remarks Observations
24	5435660599	Radnabe	Wheel hub	Moyeu de roue	2	
25	5435660819	Dichtring	Seal ring	Bague d'étanchéité	2	
26		Distanzring	Spacer ring	Bague d'entretoise	2	
27	5435660792	Kegelrollenlager	Taper roller bearing	Roulement à rouleaux coniques	4	
28	3600970393	Wellenmutter	Wave nut	Écrou ondulée	2	
29	1047707223	Schraube M 10x12	Screw	Vis	2	
30	5435660909	Bremse Typ 40-3111	Brake	Frein	2	
31	5435663017	Bremstrommel	Brake drum	Trambour de frein	2	
32	5435663016	Radbolzen	Wheel stud	Goujon de roue	20	
33	1272030035	Federring C 22,5	Lock washer	Rondelle ressort	20	
34	1271030035	Radmutter B 22	Wheel nut	Écrou de roue	20	
35	5526660002	Zentrierring	Centering ring	Bague centrage	20	
36	5435663015	Achsschenkelbolzen	Steering knuckle pin	Axe de fusée d'essieu	2	
37	5435660746	Dichtring	Seal ring	Bague d'étanchéité	2	

