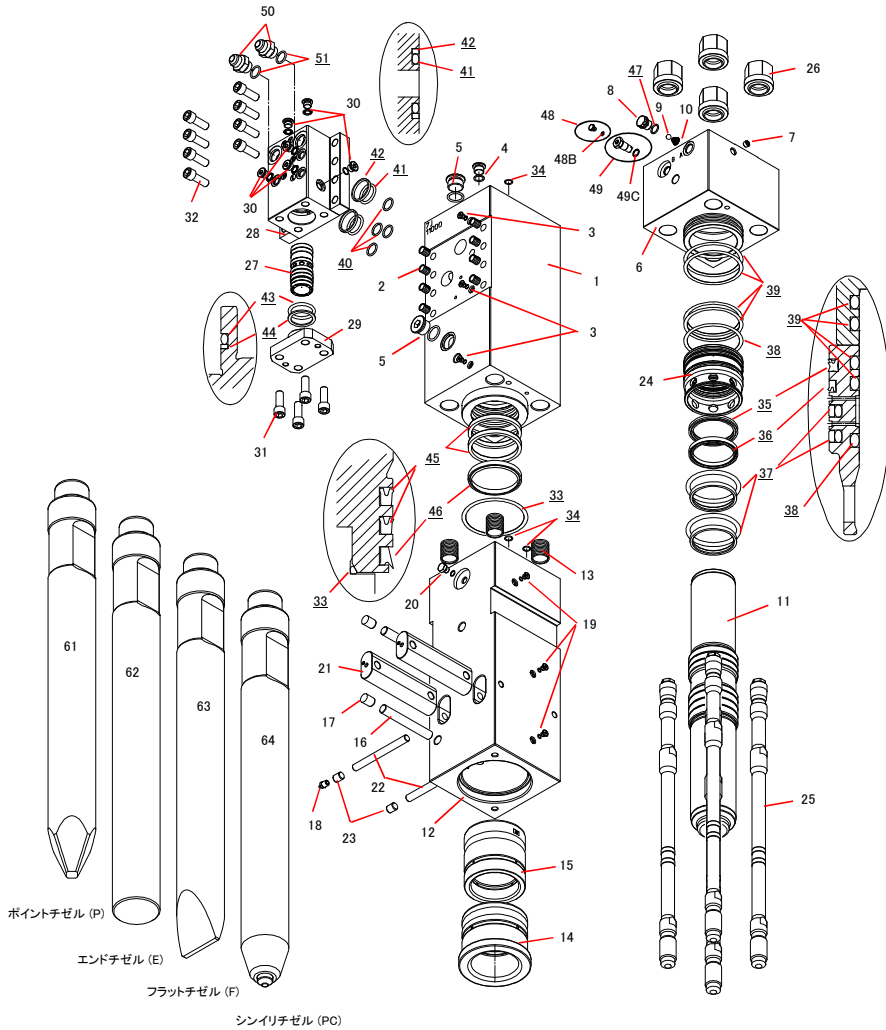


515620

No.2



シールキットは、\_の部品です。

品番 Sym	部品番号 PART CODE	品名 DESCRIPTION	個数 Q'ty	Ser.No.	互換性 INT	備考 REMARKS	Kit
	41562001C	シリンダ CP CYLINDER CP	1	1011-			
1	415620010	シリンダ CYLINDER	1	1011-			C
2	131016010	ヘリサート HELISERT	8	1011-			C
3	134912001	ロツカアナツキのリングプラグ HEX SOCKET FLANGE PLUG	3	1011-			C
4	134912004	ロツカアナツキのリングプラグ HEX SOCKET FLANGE PLUG	1	1011-			C
5	134912008	ロツカアナツキのリングプラグ HEX SOCKET FLANGE PLUG	2	1011-			C
6	415620030	シリンダカバー CYLINDER COVER	1	1011-			
7	134901102	GMプラグ PLUG	1	1011-			
8	415143665	エアキャップ AIR CAP	1	1011-			
9	130505028	ボール BALL	1	1011-			
10	130806014	エアキャップスプリング AIR CAP SPRING	1	1011-			
11	415620040	ピストン PISTON	1	1011-			
	41562005D	チゼルホルダ CP CHISEL HOLDER CP	1	11001-	▲		
	41562005C	チゼルホルダ CP CHISEL HOLDER CP	1	1011-10275			
12	415620051	チゼルホルダ CHISEL HOLDER	1	11001-	×		H
	415620050	チゼルホルダ CHISEL HOLDER	1	1011-10275			H
13	131036015	ヘリサート HELISERT	4	1011-			H
14	415620060	チゼルブツシュ CHISEL BUSHING	1	1011-			H
15	415620140	チゼルホルダブツシュ CHISEL HOLDER BUSHING	1	1011-			H
16	415620250	ストップピン STOPPER PIN	2	1011-			H
17	136402011	リテーナピンストッププラグ RETAINER PIN STOPPER PLUG	2	1011-			H
18	135013002	グリスニツプル GREASE NIPPLE	1	1011-			H
19	134912001	ロツカアナツキのリングプラグ HEX SOCKET FLANGE PLUG	3	1011-			H
20	182136006	PF Oリングプラグ O-RING PLUG	1	1011-			H
21	415620100	リテーナピン RETAINER PIN	2	1011-			
22	415620271	ストップピン STOPPER PIN	2	11001-	×		
	415620270	ストップピン STOPPER PIN	2	1011-10275			
23	136402011	リテーナピンストッププラグ RETAINER PIN STOPPER PLUG	2	11001-	×		
	415620E90	リテーナピンキャップ RETAINER PIN CAP	2	1011-10275			
24	415620130	パツキンブツシュ PACKING BUSHING	1	1011-			
25	415620160	サイドボルト SIDE BOLT	4	1011-			
26	134206051	サイドボルトナツ SIDE BOLT NUT	4	1011-			
27	415620200	コントロールバルブ CONTROL VALVE	1	1011-			
28	415620210	コントロールバルブボックス CONTROL VALVE BOX	1	1011-			
29	415620220	コントロールバルブキャップ CONTROL VALVE CAP	1	1011-			
30	134912003	ロツカアナツキのリングプラグ HEX SOCKET FLANGE PLUG	6	1011-			
31	131716046	ロツカアナツキボルト BOLT	4	1011-			
32	131716051	ロツカアナツキボルト BOLT	8	1011-			
	41562080D	シールキット SEAL KIT	1	1011-			
33	131102124	Oリング O-RING	1	1011-			S

シリンダ CP は "C" マークの部品です。

Cylinder CP consists of the parts marked "C".

チゼルホルダ CP は "H" マークの部品です。

Chisel Holder CP consists of the parts marked "H".

シールキットは、"S" マークの部品です。

Seal Kit consists of the parts marked "S".

INT(interchangeability)

○ Interchangeable old ⇔ new

△ Interchangeable old → new

▲ Interchangeable old ← new

× Not interchangeable

互換性

○ 旧 ⇔ 新 互換性有り

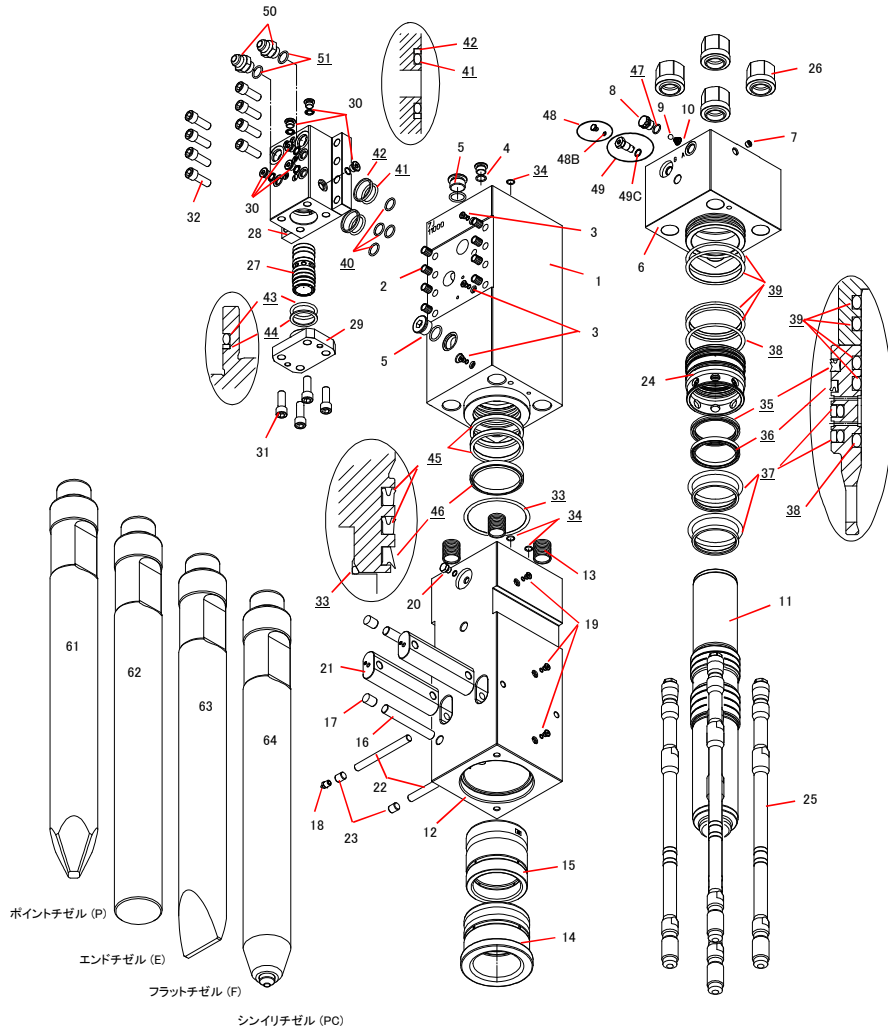
△ 旧 → 新 互換性有り

▲ 旧 ← 新 互換性有り

× 互換性無し

515620

No.2



シールキットは、\_の部品です。

品番 Sym	部品番号 PART CODE	品名 DESCRIPTION	個数 Q'ty	Ser.No.	互換性 INT	備考 REMARKS	Kit
34	131101013	Oリング O-RING	3	1011-			S
35	131220071	ガスシール GAS SEAL	1	1011-			S
36	131225073	オイルシールS OIL SEAL S	1	1011-			S
37	131230071	スライドリングS SLIDE RING S	2	1011-			S
38	131108074	Oリング O-RING	1	1011-			S
39	131101074	Oリング O-RING	4	1011-			S
40	131108023	Oリング O-RING	4	1011-			S
41	131101048	Oリング O-RING	2	1011-			S
42	131121048	バックアップリング BACK-UP RING	2	1011-			S
43	131102007	Oリング O-RING	1	1011-			S
44	131123007	バックアップリング BACK-UP RING	1	1011-			S
45	131225072	オイルシール OIL SEAL	2	1011-			S
46	131219071	ダストシール DUST SEAL	1	1011-			S
47	131101017	Oリング O-RING	1	1011-			S
	41514130J	ガスバルブ CP GAS VALVE CP	1	10070-	▲		
	41514130E	ガスバルブ CP GAS VALVE CP	1	1011-10069			
48	41514132E	プラグ CP GAS VALVE PLUG CP	1	10070-	▲		
	41514132A	プラグ CP GAS VALVE PLUG CP	1	1011-10069			
48B	131101004	Oリング O-RING	1	1011-			
49	41514130G	ガスバルブボディ CP GAS VALVE BODY CP	1	1011-			
49C	131101015	Oリング O-RING	1	1011-			
50	415800350	ポートアダプタ 1005 PORT ADAPTER G3/4 1005	2	1011-		G3/4	
50	415800340	ポートアダプタ UNF PORT ADAPTER UNF 1-1/16	2	1011-		1-1/16-12UNF	
51	131108023	Oリング O-RING	2	1011-			
61	415620411	ポイントチゼル (P) POINT CHISEL (P) 105x1050L	1	1011-		L=1050	
62	415620421	エンドチゼル (E) END CHISEL (E) 105x1050L	0	1011-		L=1050	
63	415620431	フラットチゼル (F) FLAT CHISEL (F) 105x1050L	0	1011-		L=1050	
64	415620C61	シンイリチゼル CORE CHISEL (PC) 105x1050L	0	1011-		L=1050	

シリンダ CP は "C" マークの部品です。

Cylinder CP consists of the parts marked "C".

チゼルホルダ CP は "H" マークの部品です。

Chisel Holder CP consists of the parts marked "H".

シールキットは、"S" マークの部品です。

Seal Kit consists of the parts marked "S".

INT(interchangeability)

○ Interchangeable old ↔ new

△ Interchangeable old → new

▲ Interchangeable old ← new

× Not interchangeable

互換性

○ 旧 ↔ 新 互換性有り

△ 旧 → 新 互換性有り

▲ 旧 ← 新 互換性有り

× 互換性無し