

F90

FAA28051

FAA28251

FAA28451

N90

FAA28151

FAA28351

FAA28551

REPAIR MANUAL

Nikon | NIKON CORPORATION
Tokyo, Japan

© Copyright 1992
ALL RIGHTS RESERVED

Sample of manual. Download All 164 pages at:

<https://www.arespairmanual.com/downloads/nikon-f90n90-digital-camera-service-repair-workshop-manual/>

無断転載を禁ず

展開図・部品表編

記号説明 -----	K 1
テープ類TA設定部品一覧表 -----	K 3
リードワイヤー一覧表 -----	K 4
収縮チューブ一覧表 -----	K 5
展開図の見方 -----	K 6

〔1〕 展 開 図

ボディ・シャッター・DB-DX接点基板部 -----	F 1
電源FPC・フィルム給送基板部 -----	F 2
巻き戻し基板・裏蓋開閉キー部・F検地SW部 -----	F 3
シーケンス基板部 -----	F 4
前ボディ・AF基板部 -----	F 5
前ボディ・ミラーボックス部 -----	F 6
前ボディ・エプロン・手動絞り基板部 -----	F 7
プリズム部 -----	F 8
メインFPC部・AFセンサー -----	F 9
外観部・内LCD -----	F 1 0
上カバー部 -----	F 1 1
上カバー・上カバーFPC・外LCD -----	F 1 2
底カバー・電池ホルダー部 -----	F 1 3
裏蓋部 -----	F 1 4

〔2〕 部 品 表

部品表 -----	P 1
部組品表 -----	P 2 5

Exploded Drawings & Parts List

MARKS IN THE PARTS LIST -----	K 1
TAPES AND FILMS WITH PREFIX ALPHABETS TA -----	K 3
LEAD WIRE LIST -----	K 4
THERMAL CONSTRUCTION TUBE LIST -----	K 5
HOW TO USE EXPLSION DRAWINGS -----	K 6

[1] Exploded Drawings

BODY DIECASTING, SHUTTER UNIT, DB-DX CONTACT BASE PLATE UNIT -----	F 1
POWER SWITCH FPC, FILM ADVANCE BASE PLATE UNIT -----	F 2
REWIND BASE PLATE, CAMERA BACK OPEN/CLOSE KEY, FILM DETECTION SW --	F 3
SEQUENCE BASE PLATE UNIT -----	F 4
FRONT BODY, AF BASE PLATE UNIT -----	F 5
FRONT BODY, MIRROR BOX -----	F 6
FRONT BODY, APRON, MANUAL APERTURE BASE PLATE -----	F 7
PRISM -----	F 8
MAIN FPC, AF SENSOR -----	F 9
EXTERNAL PARTS, INTERNAL LCD -----	F 1 0
TOP COVER -----	F 1 1
TOP COVER, TOP COVER FPC, EXTERNAL LCD -----	F 1 2
BOTTOM COVER, BATTERY HOLDER -----	F 1 3
CAMERA BACK -----	F 1 4

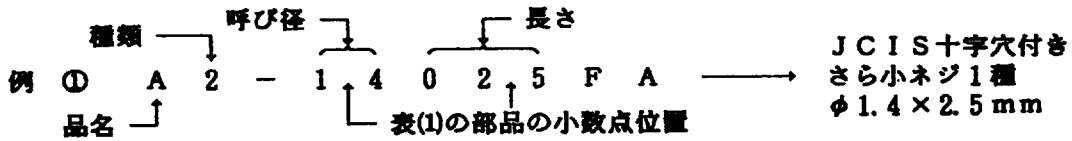
[2] Parts List

PARTS LIST -----	P 1
ASSEMBLY LIST -----	P 2 5

記号説明 MARKS IN THE PARTS LIST

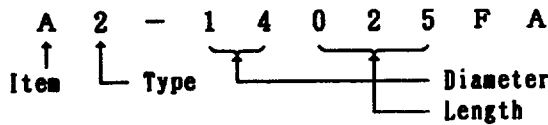
(1) 機械標準品

下の表に示す機械標準品の部品番号は品名、種類、呼び径、長さを示しています。



(1) Standard mechanical parts
Reference Number in the Parts List

A. Screw · Pin



B. Nut · Washer · Snap ring

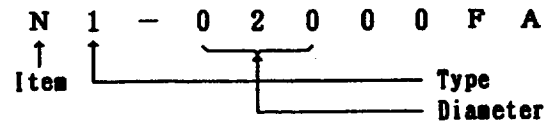


表 1

品名 Item	種類 Type	品名 Item	種類 Type				
J C I S 十字穴付き小ねじ 1 種 Cross-point screw 1	A	なべ Pan	1	K	丸先 Round point	1	
		さら Countersunk	2		とがり先 Cone point	2	
		丸さら Oval	3		くぼみ先 Half point	3	
J C I S 十字穴付き小ねじ 3 種 Cross-point screw 3	B	なべ Pan	1	L	とがり先 Cone point	2	
		さら Countersunk	2		くぼみ先 Half point	3	
		丸さら Oval	3		平先 Normal	4	
十字穴付き小ねじ Cross-point screw	C	なべ Pan	1	M	六角穴付きボルト Hexagon socket head bolt	M2, M2.6	1
		さら Countersunk	2		P	平行ピン Straight pin	ステンレス Stainless steel
		丸さら Oval	3	テーパピン Taper pin			2
		トラス Trus	4	スプリングピン Spring cotter	一般用 Normal	3	
十字穴付きタップタイ タイトねじ B 型 Cross-point tapped screw B	F	なべ Pan	1		軽荷重用 Light	4	
		さら Countersunk	2				
十字穴付きタップタイ タイトねじ B 型 1 種 Cross-point tapped screw B1	G	なべ Pan	1	表 2			
		さら Countersunk	2				
		丸さら Oval	3				
十字穴付きタップタイ タイトねじ B 型 3 種 Cross-point tapped screw B3	H	なべ Pan	1	K	六角ナット Hexagon nut	1 種 Type 1	1
		さら Countersunk	2		1 種 Type 3	3	
		丸さら Oval	3	R	平座金 Washer	小形丸	1
		ばね座金 Spring washer	みがき丸		2		
				S	E 型止め環 E-type snap ring	E 型 Type E	1
					G 型 Type G	2	
					GS 型 Type GS	3	

(2) 販売区分欄 The term of sale column

記号 Mark	説明 Explanation	
○	Can be Supplied individually	単独部品として販売するもの
△	Not supplied individually but only as subassembly.	部組品でなければ販売しないもの
○△	Supplied either as part or subassembly	単独部品でも部組品でも販売するもの
×	Not considered as repair part	修理部品と考えないもの
※	Should be sent to the factory if the repair needed.	単体では交換できないので、組む場合に工場での加工が必要なもの
☐	Delivered as a product from the sales department (i. e., not supplied as repair part)	商品として販売店で販売しているもの (修理部品扱いはしない)

(3) 備考欄 The remarks column

P-601M	Part number used in common	共通部品番号
(Blue ×125mm)	Lead wire (color × length)	コードの色と長さ
53P-2013 (PM-780028)	Technical information ref. number (number in parenthesis; English edition)	製品技術資料No ()内は英文
(2.1×3.8 ×0.07)	Washer (internal diameter × external diameter×thickness)	ワッシャー (内径×外径×厚さ)
(Black)	Black-finished parts	黒部品
(d=0.2)	Diameter of wire	線型=0.2
(t=1)	Thickness	厚さ=1
Rev.	Revision	訂正
Add.	Addition	追加
Dis.	Discontinuation	廃止
OLD	Parts of the intial design	旧部品
◆	Limited part	R P 限定出庫部品
RP-9001	Repair part information No.	R P 情報No.
R1... D1... W1... C1... Q1... P1...	Abbreviation for electronic part	電気部品記号
TA-0003	Number (TA-****) are order numbers of adhesive tape. (For the order of adhesive tape, the number 1K***-*** is not use).	接着テープ要求部番 (1K***-*** では部品要求できません。)
W-0056BB	Number (W-0056BB) are order numbers of Lead wire. (For the order of Lead wire, the number 1K***-*** is not use).	リードワイヤ要求部番 (1S***-*** では部品要求できません。)

* VERSATILB PART

* 既出部品

Apart maked with this pentagonal symblo is used commonly in the arcitecture of other products. That is called "VERSATILE PART". Note that every part, bearing new part number of eleven places, will turn into a VERSATILB PART when it is used in the design of future product.

テープ類TA設定部品一覧表

TAPES AND FILMS WITH PREFIX ALPHABETS TA Dec. 17, 1991

部品 No. Part No.	名称 Name of part	色 Color	厚さ Thickness (t=mm)	幅 Widths (mm)	長さ Length (m)	要求単位 Q'ty for a unit for ordering
TA-0001	ポリエステルフィルム Tape	透明 Transparent	0.025	10	30	1巻 1 roll
TA-0002	ポリエステルフィルム Tape	透明 Transparent	0.025	20	30	1巻 1 roll
TA-0003	両面接着テープ Both sided adhesive tape	白 White	0.16	10	2	1巻 1 roll
TA-0004	両面接着テープ Both sided adhesive tape	黒 Black	0.14	12	50	1巻 1 roll
TA-0005	ポリエステルフィルム Tape	黄 Yellow	0.06	19	66	1巻 1 roll
TA-0006S	アセテートクロス (シート) Tape (200x120/sheet)	黒 Black	0.23	6	200 (mm)	1set (20pcs)
TA-0007	銅箔導電性 Tape, copper foil	銅箔 Copper foil	0.11	4	6	1巻 1 roll
TA-0008	ポリエステルフィルム Tape	透明 Transparent	0.055	30	30	1巻 1 roll
TA-0009	カプトンフィルム Tape	琥珀 Amber	0.07	6	30	1巻 1 roll
TA-0010	両面接着テープ Both sided adhesive tape	乳白色 Opal	0.16	15	36	1巻 1 roll
TA-0011	ポリエステルフィルム Tape	黒 Black	0.06	10	30	1巻 1 roll
TA-0012	ポリエステルフィルム Tape	透明 Transparent	0.025	6	30	1巻 1 roll
TA-0013	アセテートクロス (シート) Tape (200x120/sheet)	黒 Black	0.23	20	200 (mm)	1set (20pcs)

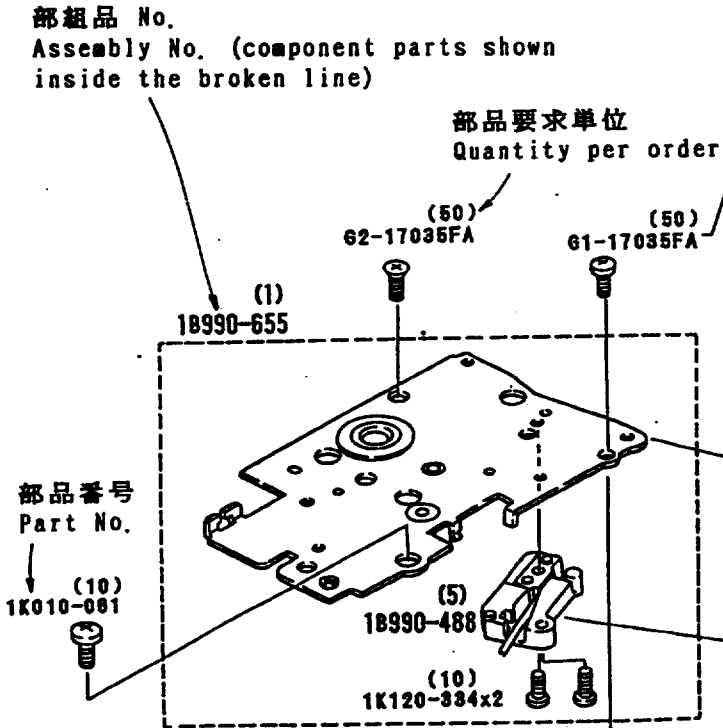
リードワイヤー—覽表

LEAD WIRE LIST


DEC. 17. 1991

部品 No Part No.	色 Color	外形 Diameter (outer tube)	導体サイズ Pcs. / Diameter (lead wire)	部品 No Part No.	色 Color	外形 Diameter (outer tube)	導体サイズ Pcs. / Diameter (lead wire)
W-0045BN	Brown	0.45mm	7×0.05mm	W-0108BK	Black	1.08mm	7×0.16mm
W-0045RE	Red	-ditto-	-ditto-	W-0108BN	Brown	-ditto-	-ditto-
W-0045OR	Orange	-ditto-	-ditto-	W-0108RE	Red	-ditto-	-ditto-
W-0045GN	Green	-ditto-	-ditto-	W-0108OR	Orange	-ditto-	-ditto-
W-0045BE	Blue	-ditto-	-ditto-	W-0108YE	Yellow	-ditto-	-ditto-
W-0045PU	Purple	-ditto-	-ditto-	W-0108GN	Green	-ditto-	-ditto-
				W-0108BE	Blue	-ditto-	-ditto-
W-0056BK	Black	0.56mm	7×0.08mm	W-0108PU	Purple	-ditto-	-ditto-
W-0056BN	Brown	-ditto-	-ditto-	W-0108GY	Gray	-ditto-	-ditto-
W-0056RE	Red	-ditto-	-ditto-	W-0108WH	White	-ditto-	-ditto-
W-0056OR	Orange	-ditto-	-ditto-				
W-0056YE	Yellow	-ditto-	-ditto-	W-0120BK	Black	1.2 mm	7×0.18mm
W-0056GN	Green	-ditto-	-ditto-	W-0120BN	Brown	-ditto-	-ditto-
W-0056BE	Blue	-ditto-	-ditto-	W-0120RE	Red	-ditto-	-ditto-
W-0056PU	Purple	-ditto-	-ditto-	W-0120OR	Orange	-ditto-	-ditto-
W-0056GY	Gray	-ditto-	-ditto-	W-0120YE	Yellow	-ditto-	-ditto-
W-0056WH	White	-ditto-	-ditto-	W-0120GN	Green	-ditto-	-ditto-
W-0056PK	Pink	-ditto-	-ditto-	W-0120BE	Blue	-ditto-	-ditto-
				W-0120PU	Purple	-ditto-	-ditto-
				W-0120GY	Gray	-ditto-	-ditto-
				W-0120WH	White	-ditto-	-ditto-
W-0080BK	Black	0.80mm	7×0.12mm				
W-0080BN	Brown	-ditto-	-ditto-	W-0150BK	Black	1.5 mm	40×0.08mm
W-0080RE	Red	-ditto-	-ditto-	W-0150BN	Brown	-ditto-	-ditto-
W-0080OR	Orange	-ditto-	-ditto-	W-0150RE	Red	-ditto-	-ditto-
W-0080YE	Yellow	-ditto-	-ditto-	W-0150OR	Orange	-ditto-	-ditto-
W-0080GN	Green	-ditto-	-ditto-	W-0150YE	Yellow	-ditto-	-ditto-
W-0080BE	Blue	-ditto-	-ditto-	W-0150GN	Green	-ditto-	-ditto-
W-0080PU	Purple	-ditto-	-ditto-	W-0150BE	Blue	-ditto-	-ditto-
W-0080GY	Gray	-ditto-	-ditto-	W-0150PU	Purple	-ditto-	-ditto-
W-0080WH	White	-ditto-	-ditto-	W-0150GY	Gray	-ditto-	-ditto-
W-0080LB	Light blue	-ditto-	-ditto-	W-0150WH	White	-ditto-	-ditto-
1 roll = 20m							

展開図の見方 How to use explosion drawings



項目 Part Classification	販売区分 Term of Supply	記号 Mark
破線外で部番の入っているもの Part with Part No., shown outside the broken line	単部品で要求できるもの Available as individual part	○
破線外で部番のないもの Part without Part No., shown outside the broken line	修理部品と考えないもの Not available as repair part	×
破線内で部番のないもの Part without Part No., shown inside the broken line.	部組品でなければ要求できないもの Available only as assembly.	△
破線内で部番の入っているもの Part with Part No., shown inside the broken line	単部品でも部組品でも要求できるもの Available as assembly or individually	○△

作成承認印	配布許可印
	

F90

FAA28051
 FAA28251
 FAA28451

N90

FAA28151
 FAA28351
 FAA28551

PARTS LIST (REVISED-1)

修理部品表 (改訂-1)

Nikon | NIKON CORPORATION
 Tokyo, Japan

© Copyright 1994
 ALL RIGHTS RESERVED
 無断転載を禁ず!!

Feb. 17. 1994

Printed in Japan February

A

B

FAA28051-R.3312.B

F90 シャッター部

F90 Shutter

旧シャッター組品に新シャッター幕1B999-709、
1B999-675を取付ける時には*の部品を使用すること
製技 94F-1033
F801,F90-940089

When mounting the new curtains (1B994-709 and
1B999-675) on the old shutter assembly, use the parts
marked with "*".
No.94F-1033
F801,F90-940089

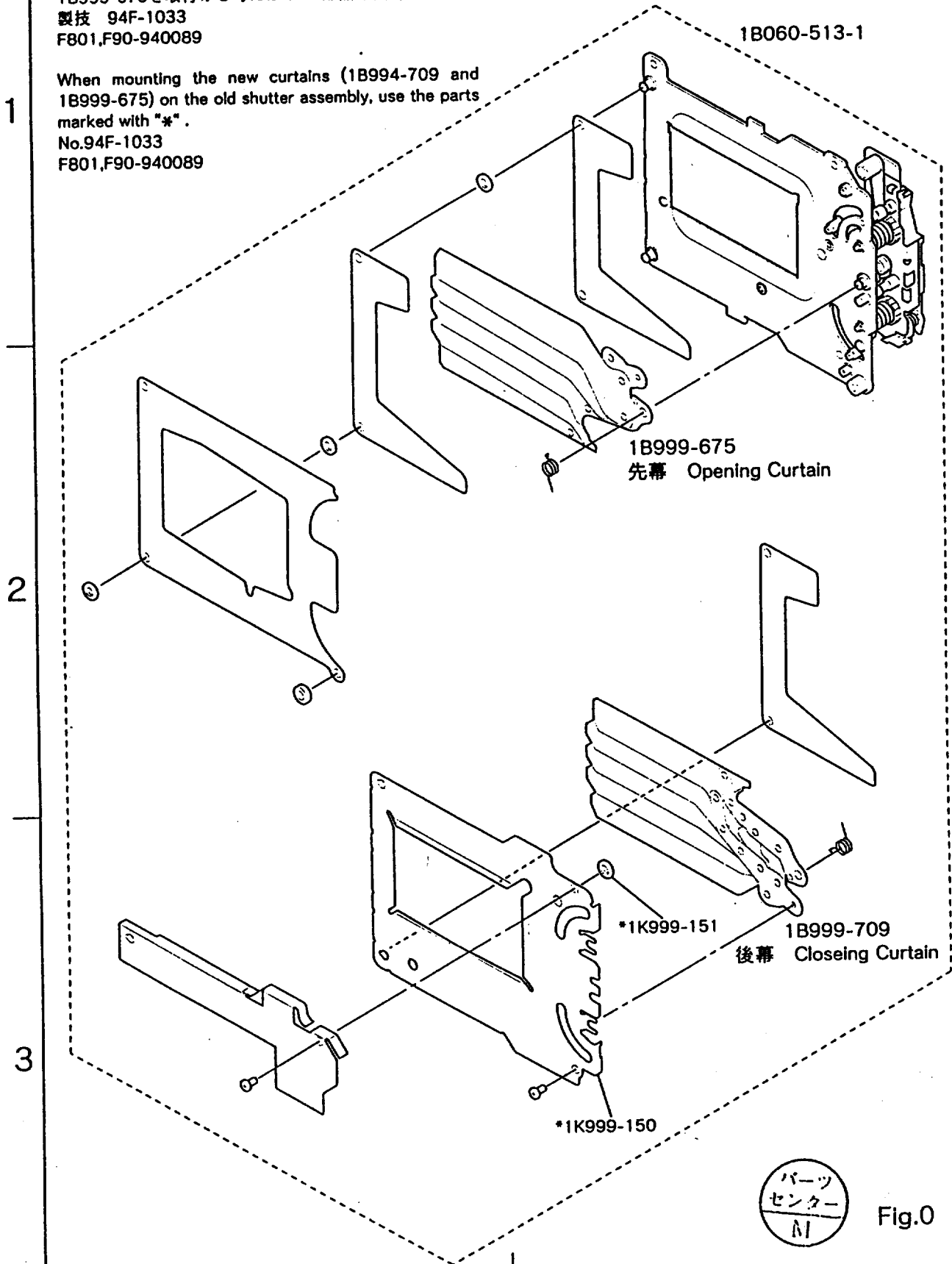
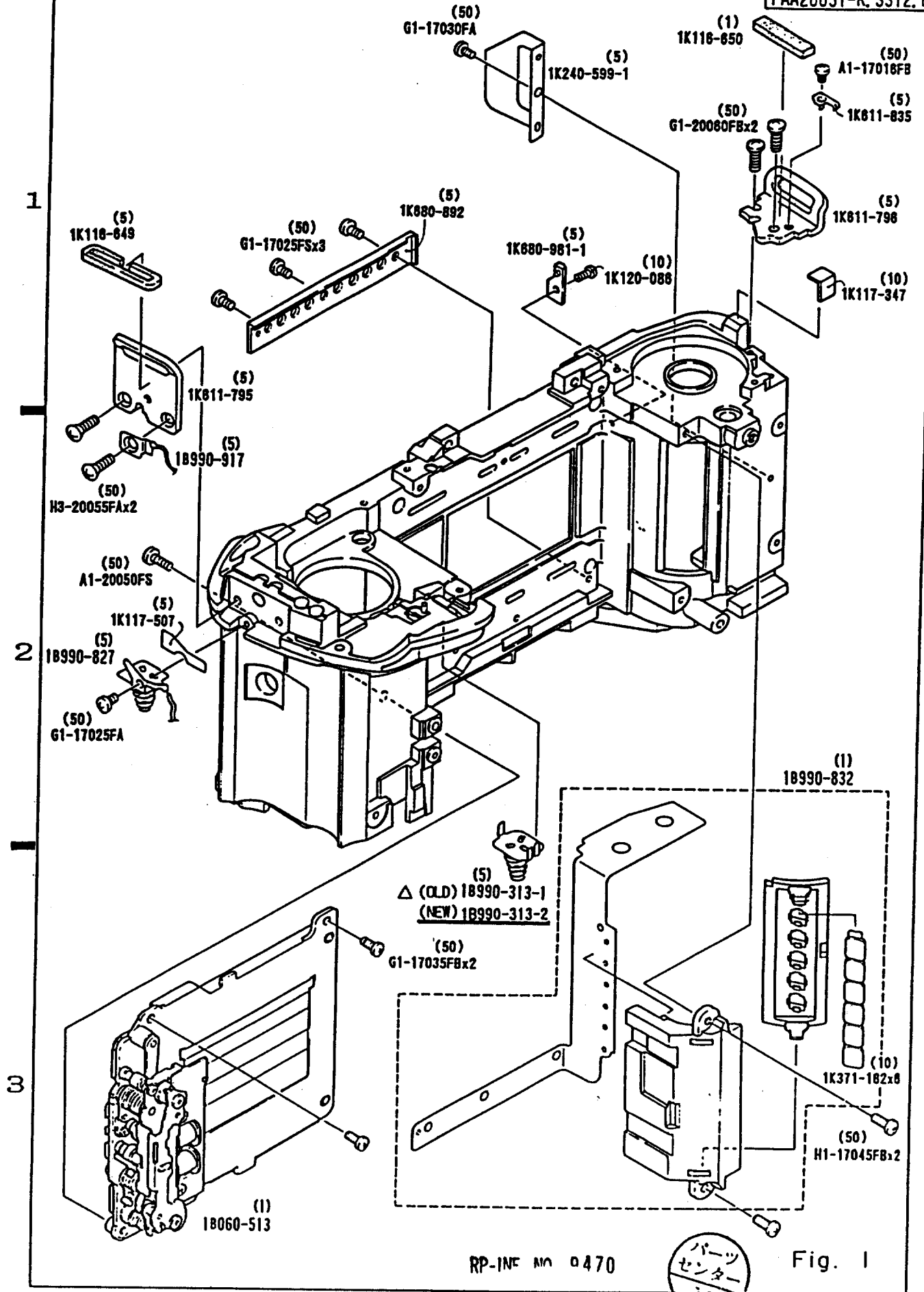


Fig.0

A

B

FAA28051-R. 3312. B



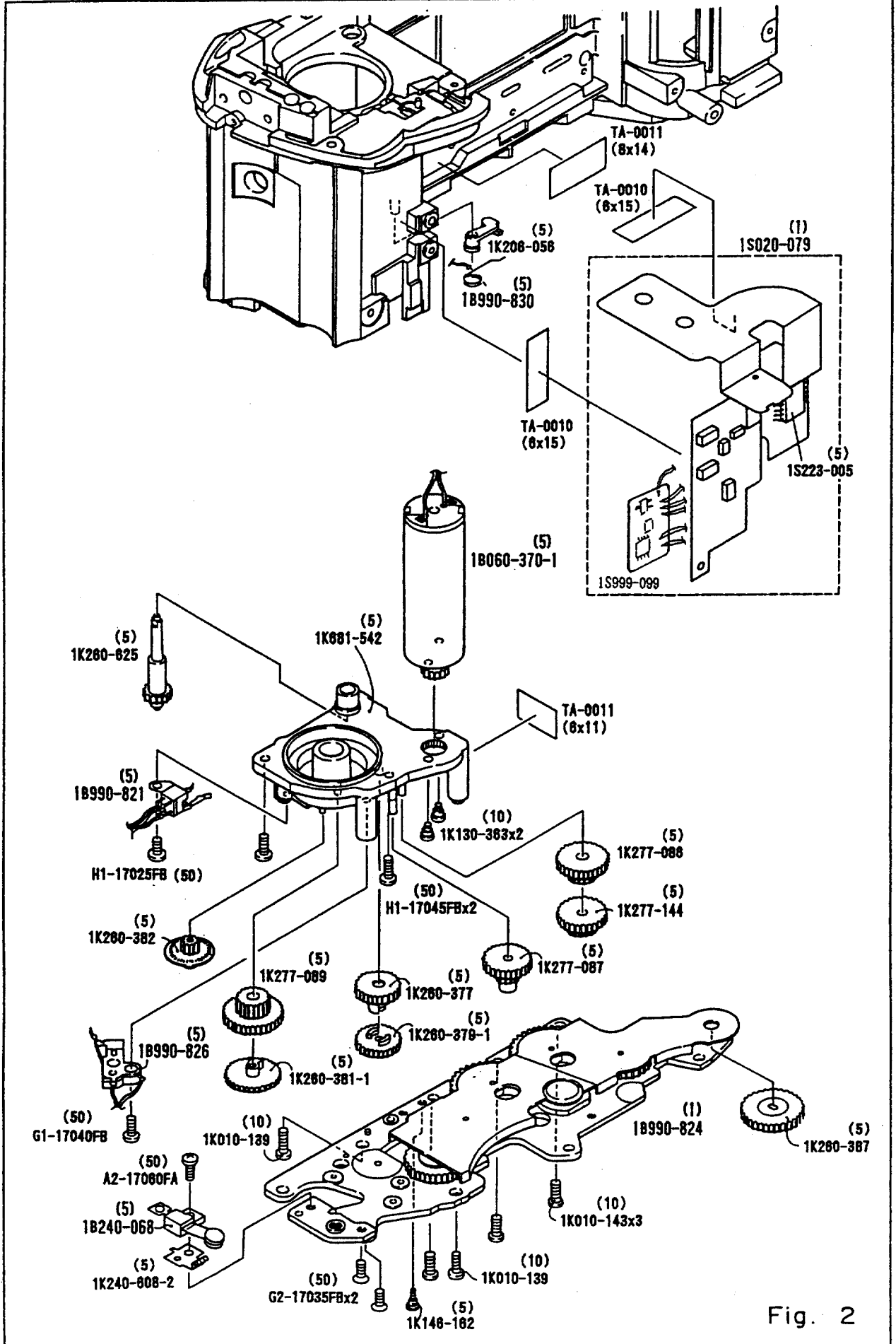


Fig. 2

REWIND BASE PLATE, CAMERA BACK OPEN/CLOSE KEY, FILM DETECTION SW

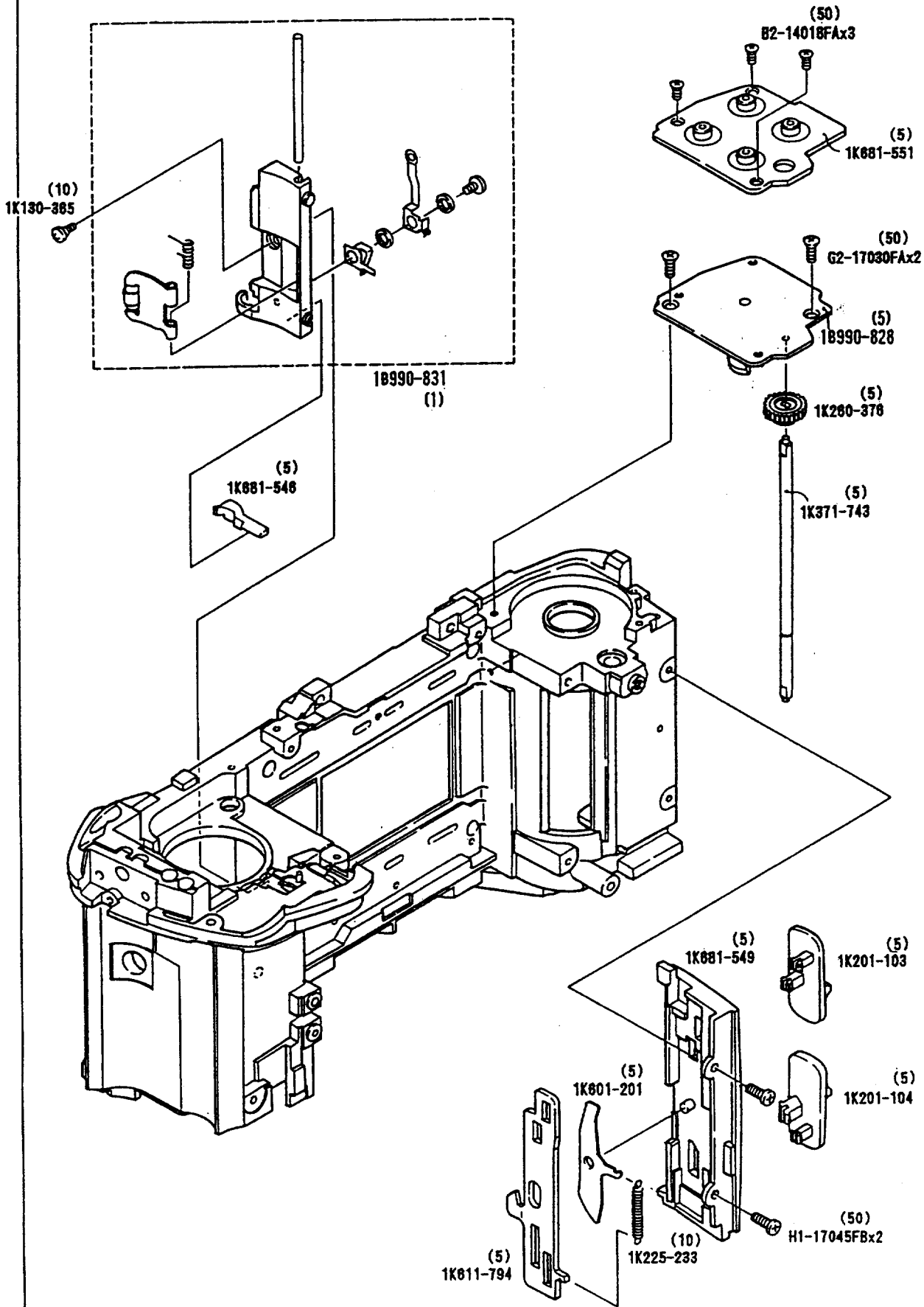


Fig. 3

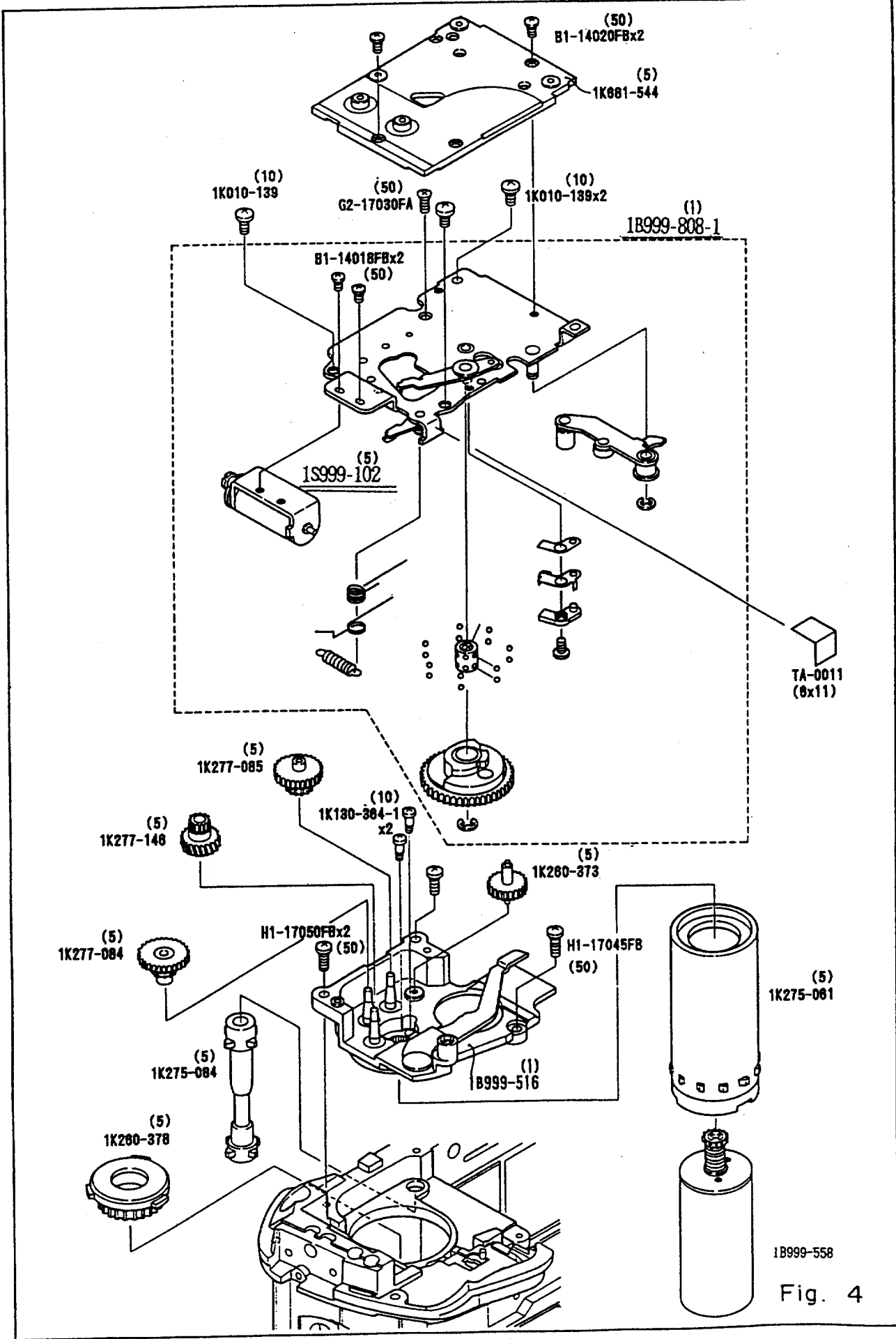


Fig. 4

A

B

(1)
18990-763

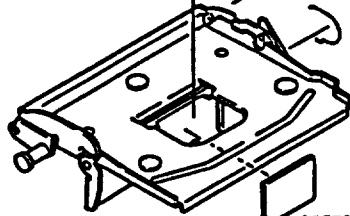
(5)
1G571-008

(10)
1K230-254

(1)
18999-531

1K050-144
1K050-022
1K050-112 (10)

1



(10)
1K130-249

(50)
B1-17030FA

(50)
B1-17030FA

(10)
1K118-878

(10)
1K225-178

(5)
1K117-489

2

(10)
1K225-238

1K011-123-2 (5)

(1)
18990-777

(10)
1K225-175

(10)
1K118-878

(5)
1K117-635

(10)
1K230-258

(50)
B1-17030FA

1K118-885 (5)

(5)
18060-511

(5)
18990-314-1

(10)
1K080-047-1

(50)
B1-17018FB

(1)
18001-784

(50)
B1-17018FBx2

(5)
1K030-548-1

(10)
1K080-047-1x2

(50)
B1-17018FB

(10)
1K120-275-1

(5)
18990-315-1

(5)
18314-160

(10)
1K230-257-2

(10)
1K080-047-1

(5)
1K280-397-1

(5)
18990-329-1

(5) S1-01200SX
△(OLD)18990-779

(5)(NEW)18990-779-1

(50)
A1-17018FB

(10)
1K115-880-1

(50)
B1-14018FB

3

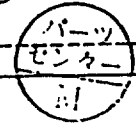
(5)
18990-789

(5)
18610-035-2

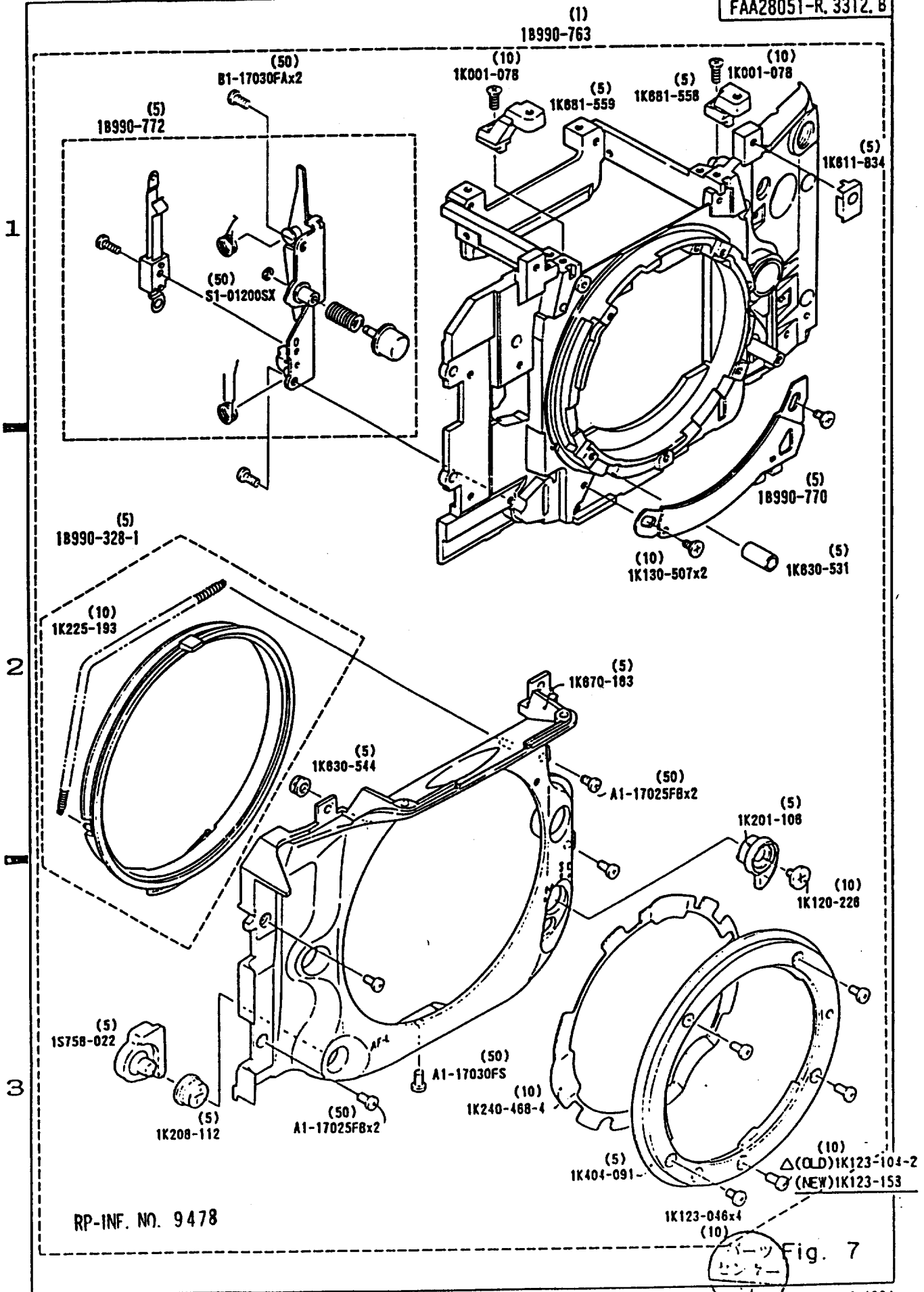
(10)
1K120-374x2

RP-INF. NO. 9472

Fig. 6



A I B



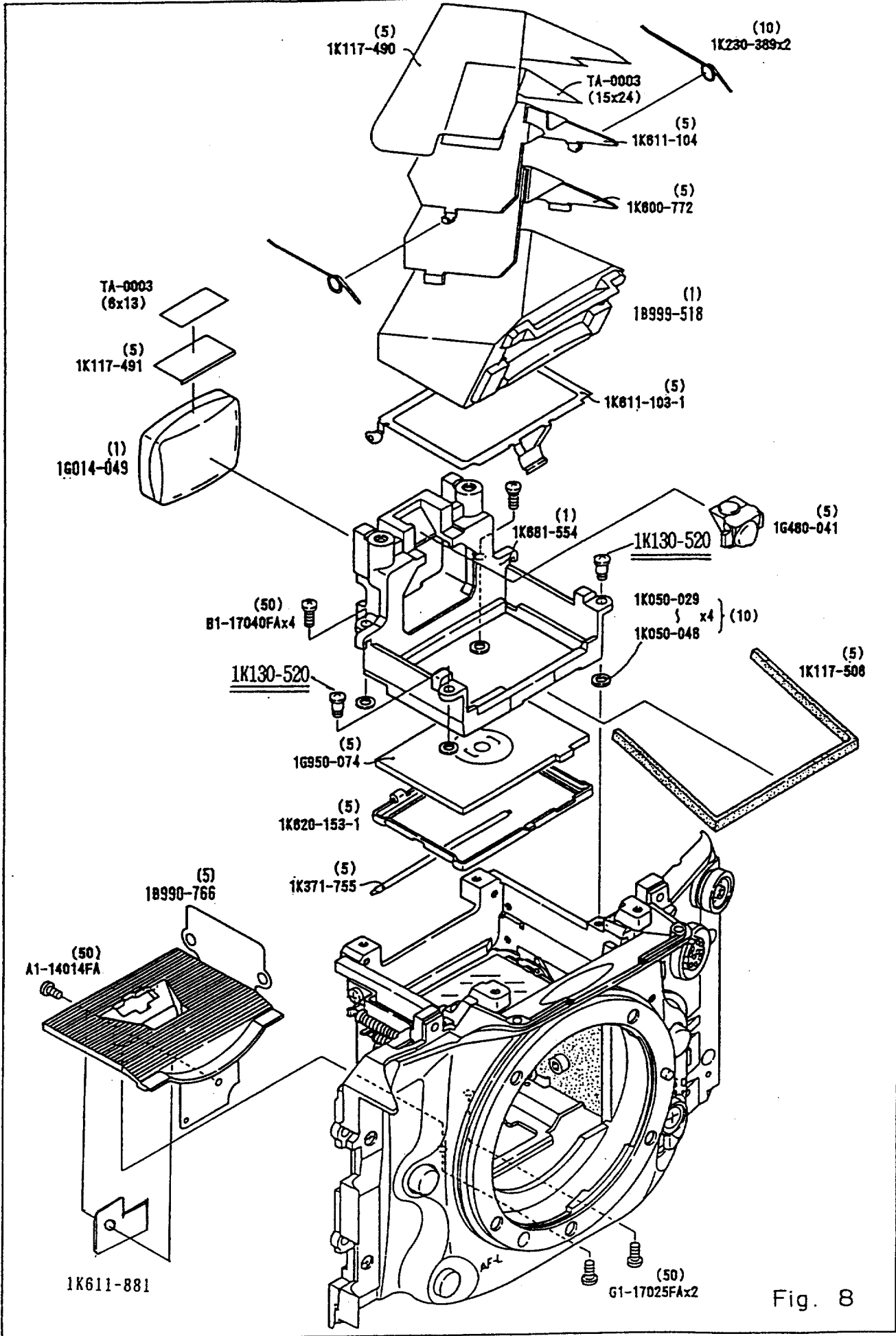
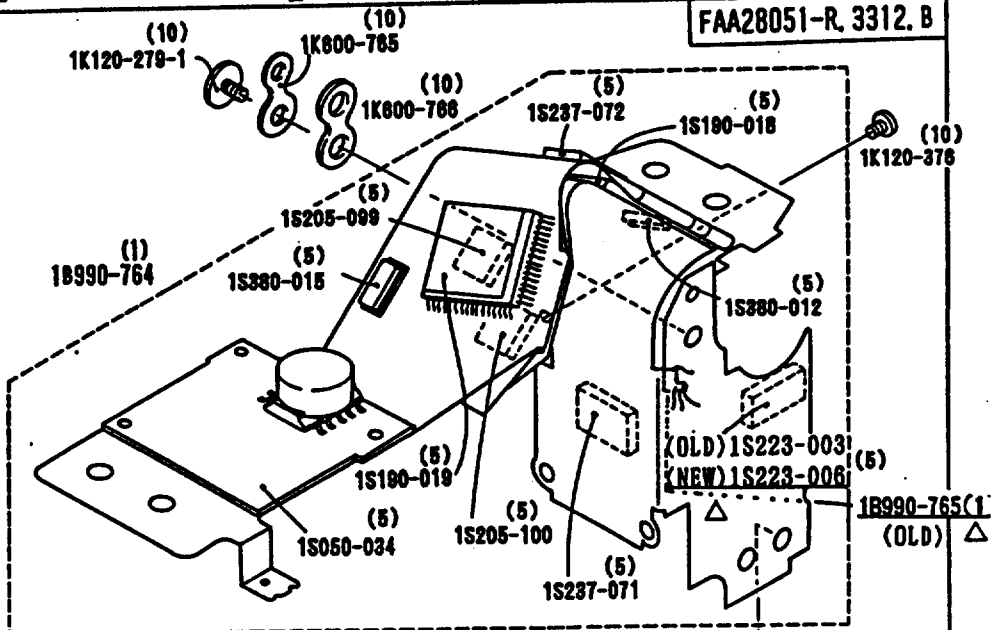
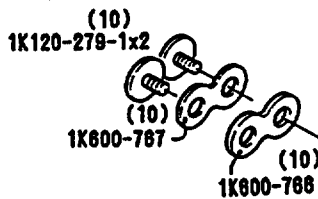
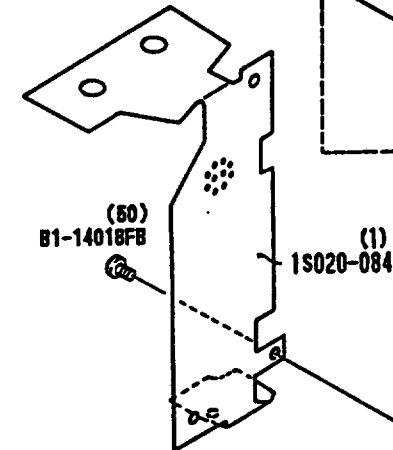


Fig. 8

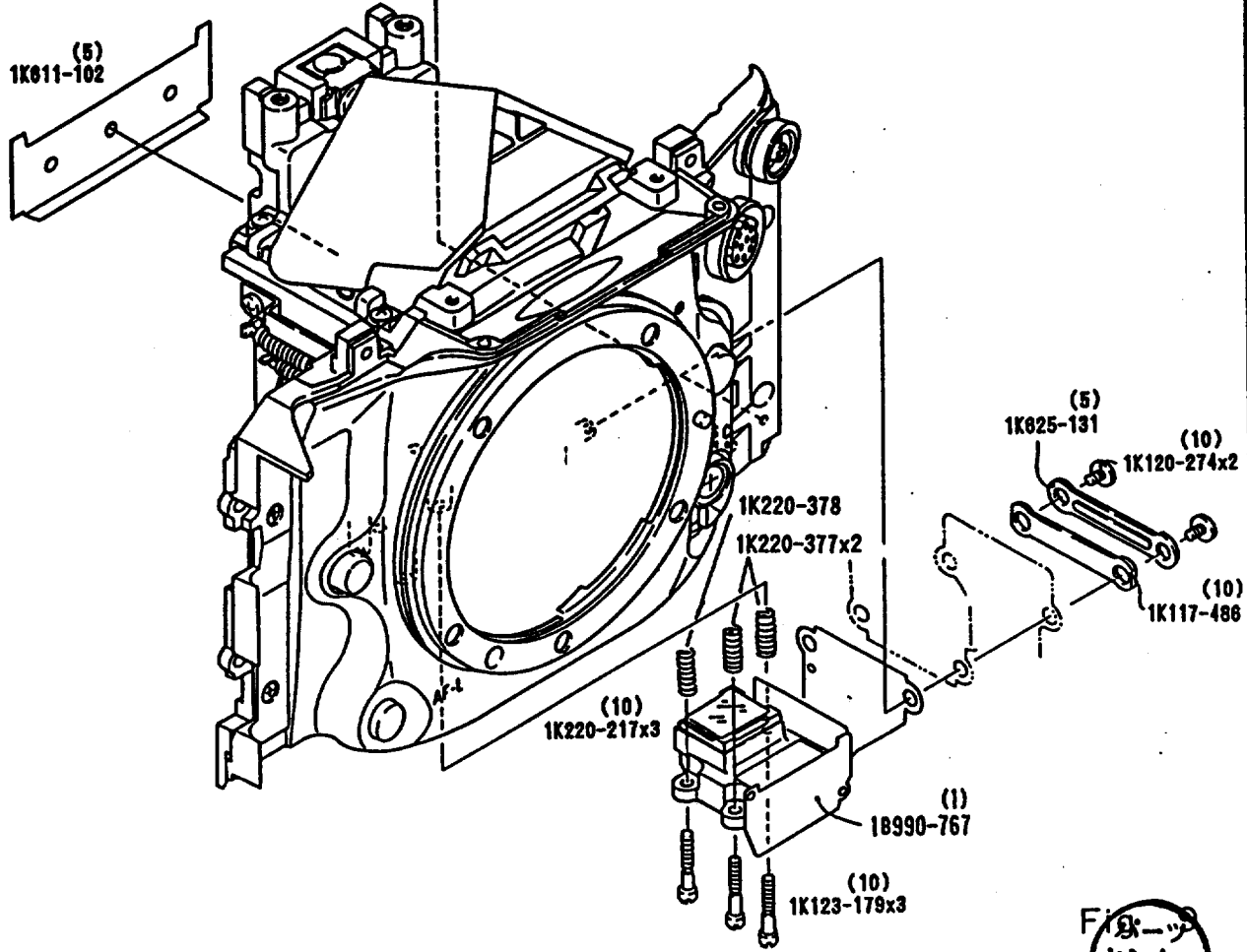
1



2



3



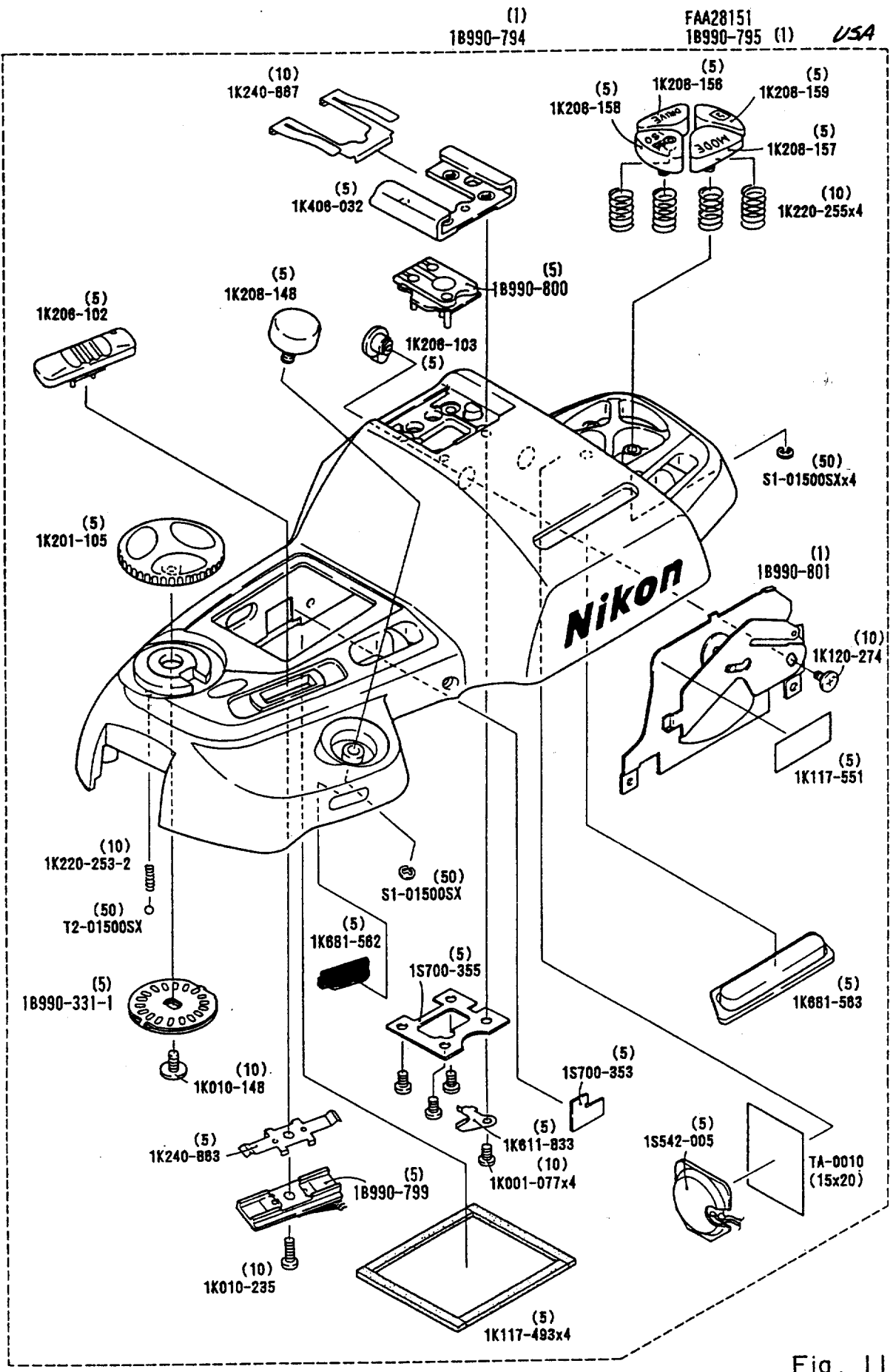


Fig. 11

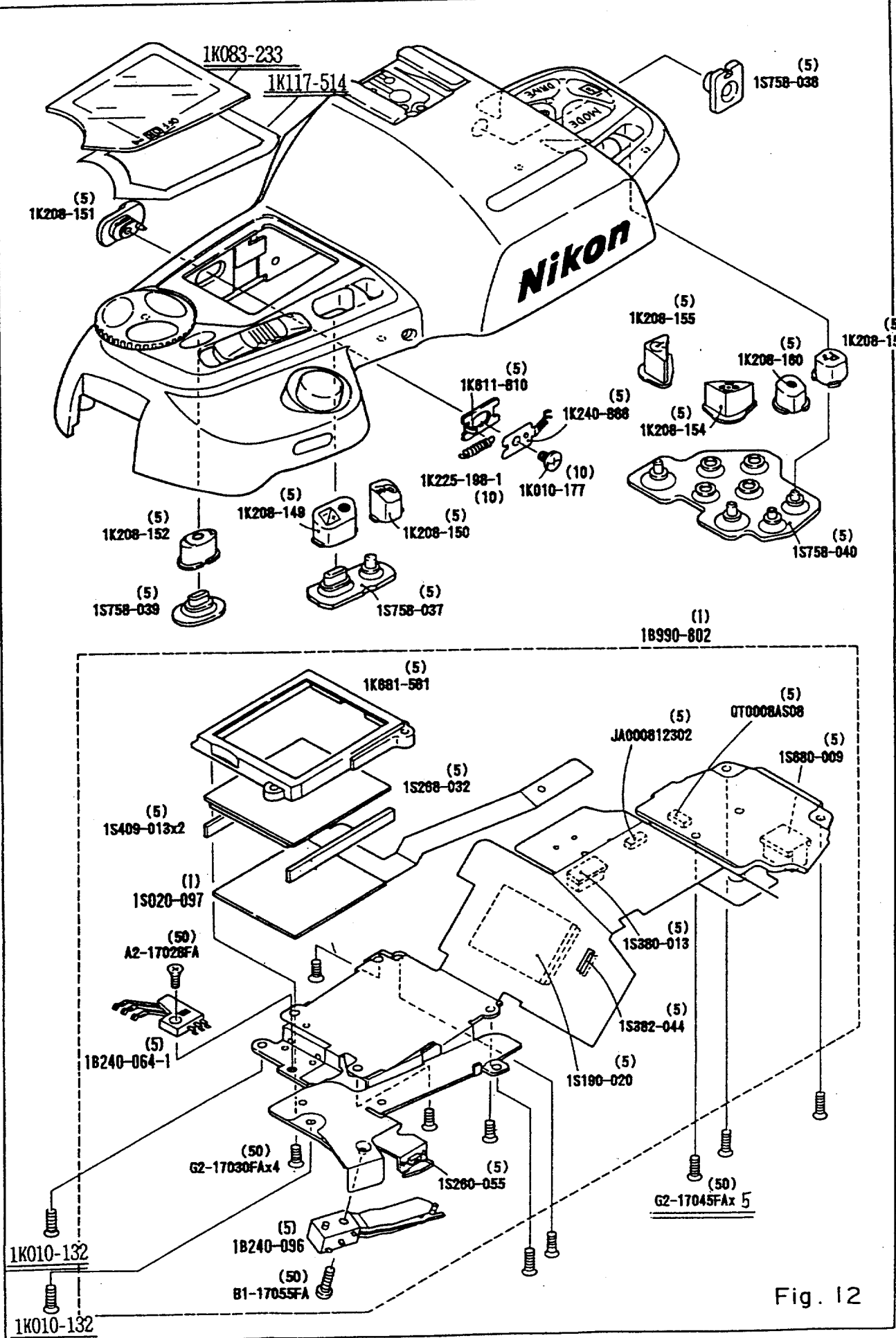
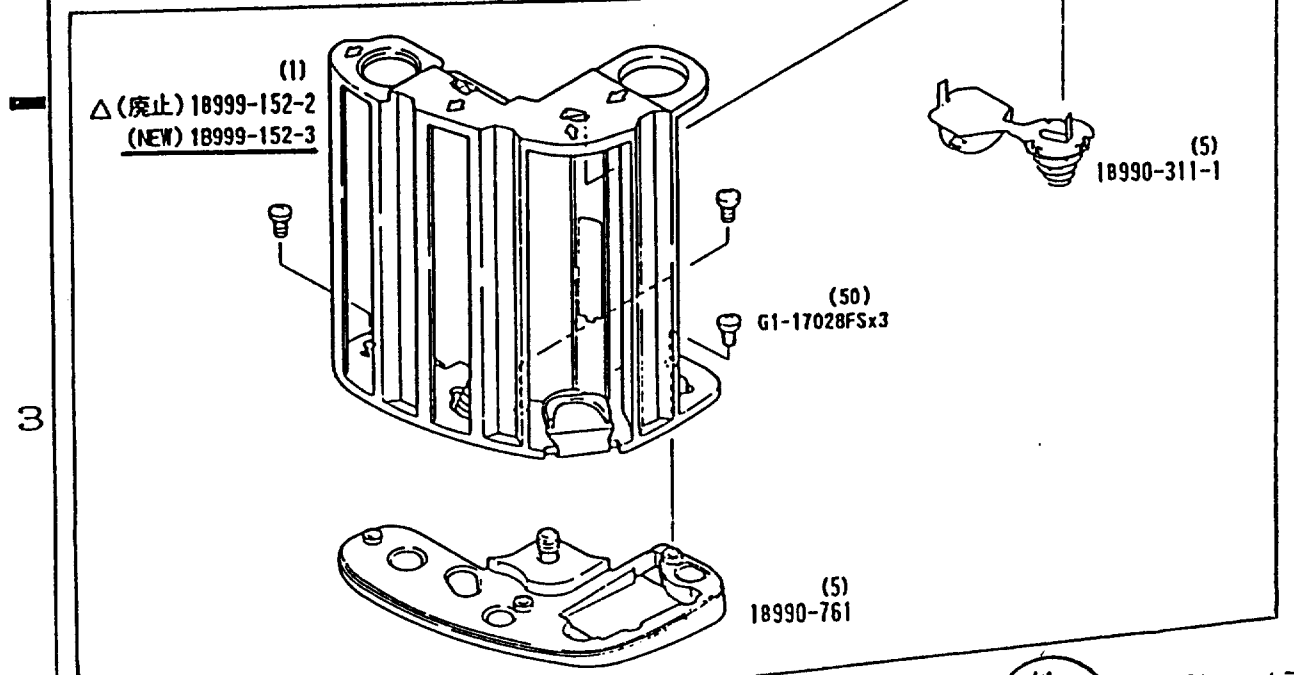
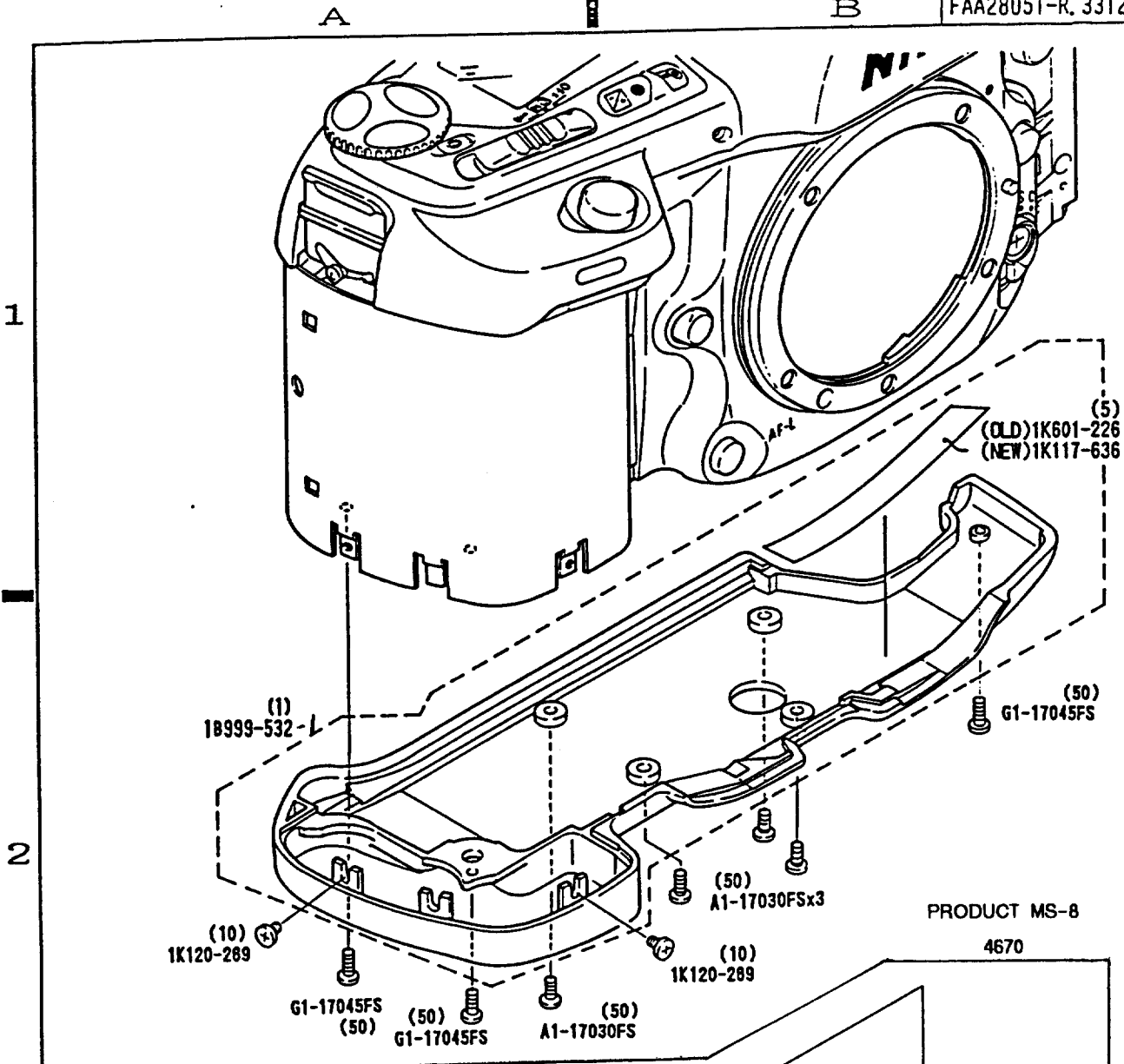


Fig. 12



RP-INF. NO. 9470



Fig. 13

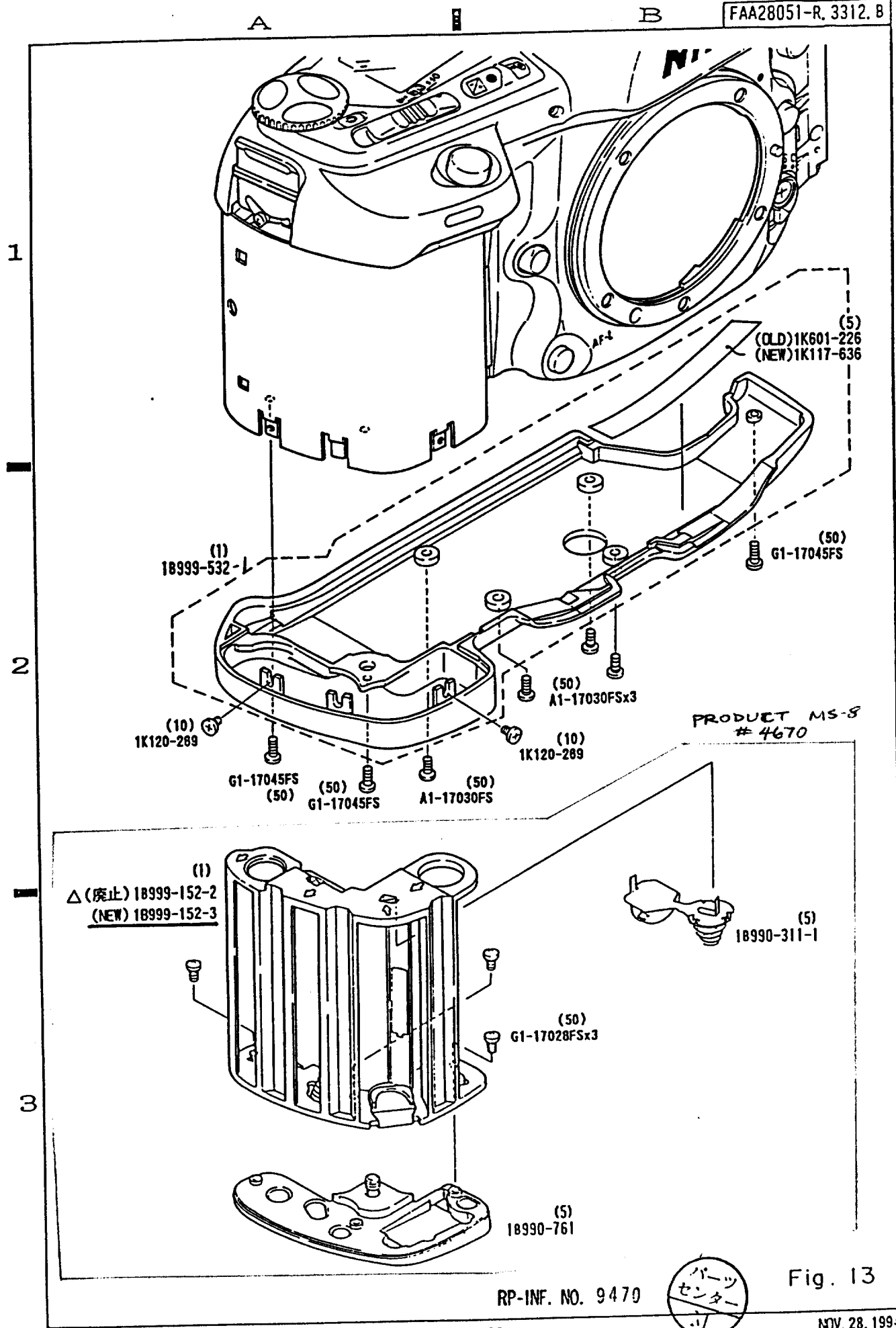


Fig. 13

RP-INF. NO. 9470

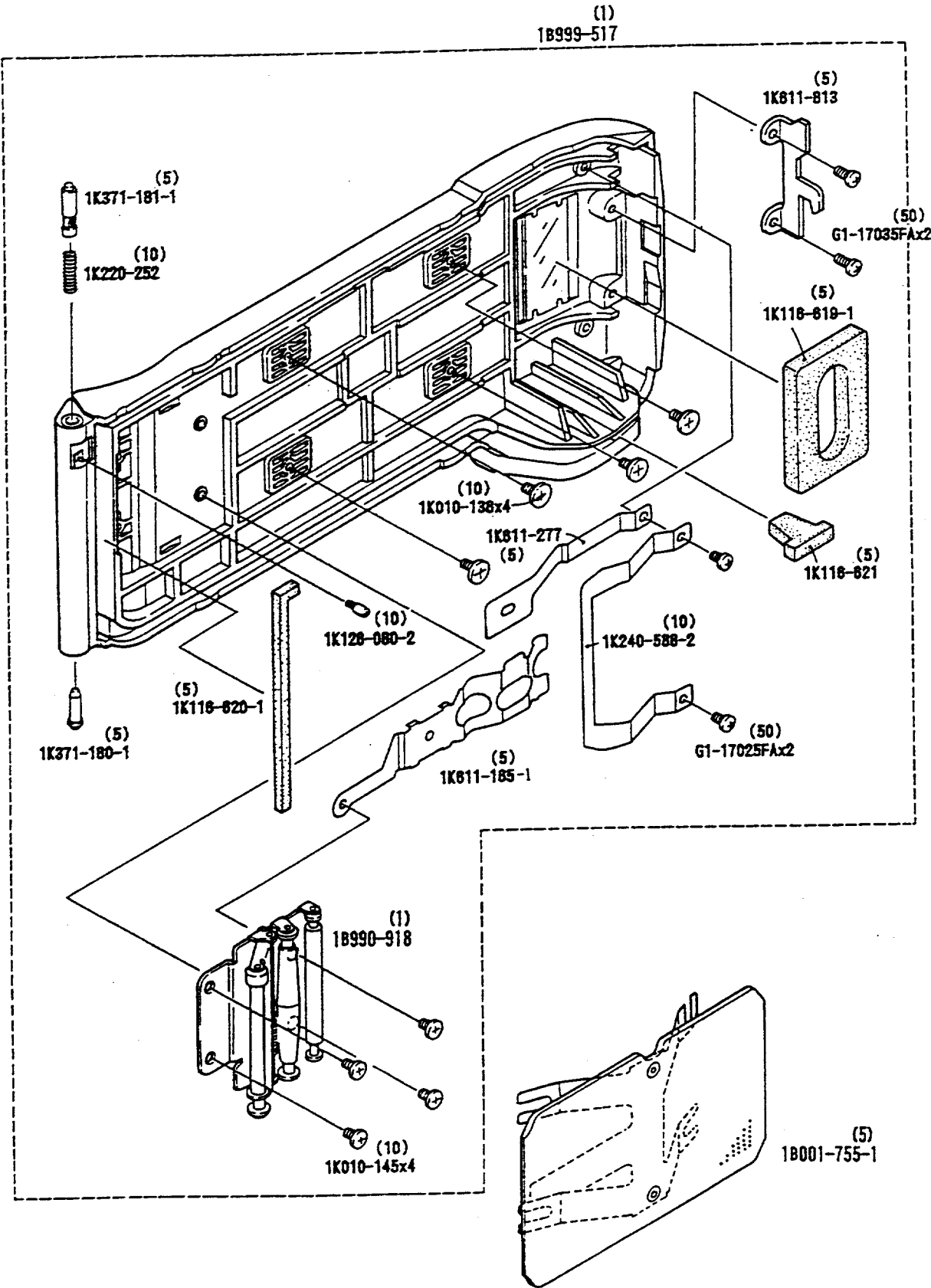


Fig. 14

部品表 Parts List

FAA28051-R. 3312. B

部品番号 Part No.	補助番号 Ckt No.	名称 Name	1台分 個数 Q'ty Per Unit	部組品番号 Assembly	参照 図番 Fig. No.	販売区分 Class. of Satabil- ity	備考 Remarks	要求単位 Order Unit Q'ty
*1K001-055 (B1-17070FB)	724	Screw (M1.7)	2		10	○	F-801S	10
1K001-077	577	Screw (M1.7)	4	1B990-794	11	○△		10
1K001-078	850	Screw (M1.7)	2	1B990-763	7	○△		10
1K010-132		Screw	2		12	○	F-601 RP-9355 製技92F-2065 参照	10
*1K010-138	624	Screw (B1.7)	4	1B999-517	14	○△	F-801S	10
*1K010-139	841	Screw (B1.7)	5		2.4	○	F-801S	10
*1K010-141	844	Screw (B1.7)	3		10	○	F-801S	10
*1K010-143	846	Screw (B2)	3		2	○	F-801S	10
*1K010-144	847	Screw (B1.7)	2	1B990-812	10	○△	F-801S	10
*1K010-145	848	Screw (B1.7)	4	1B999-517	14	○△	F-801S	10
*1K010-146	849	Screw (M2)	1		7	○	F-801S	10
*1K010-148	517	Screw (B1.7)	1	1B990-794	11	○△	F-801S	10
*1K010-150	284	Screw	6		10	○	F-801S	10
*1K010-177	556	Screw (B1.7)	1		12	○	F-601	10
1K010-229	773	Screw (PS1.4)	2		10	○		10
1K010-230	775	Screw (B1.7)	2		10	○		10

部品表 Parts List

FAA28051-R. 3312. B

部品番号 Part No.	補助番号 Ckt No.	名称 Name	1台分 個数 Qty Per Unit	部組品番号 Assembly	参照 図番 Fig. No.	販売区分 Class. of Salabil- ity	備考 Remarks	要求単位 Order Unit Qty
1K010-235	739	Screw (PSI. 7)	1	1B990-794	11	○△		10
*1K050-022	801	Washer(T=0.2)	1	1B990-763	6	○△	F-801S	10
*1K050-029	811	Washer(T=0.05)	0-4		8	○	F-801S	10
*1K050-030	811	Washer(T=0.06)	0-4		8	○	F-801S	10
*1K050-031	811	Washer(T=0.07)	0-4		8	○	F-801S	10
*1K050-032	811	Washer(T=0.08)	0-4		8	○	F-801S	10
*1K050-033	811	Washer(T=0.09)	0-4		8	○	F-801S	10
*1K050-034	811	Washer(T=0.1)	0-4		8	○	F-801S	10
*1K050-035	811	Washer(T=0.11)	0-4		8	○	F-801S	10
*1K050-036	811	Washer(T=0.12)	0-4		8	○	F-801S	10
*1K050-037	811	Washer(T=0.2)	0-4		8	○	F-801S	10
*1K050-038	811	Washer(T=0.3)	0-4		8	○	F-801S	10
*1K050-039	811	Washer(T=0.4)	0-4		8	○	F-801S	10
*1K050-040-1 (1K050-040)	811	Washer(T=0.5)	0-4		8	○	F-801S	10
*1K050-041	811	Washer(T=0.6)	0-4		8	○	F-801S	10
*1K050-042-1 (1K050-042)	811	Washer(T=0.7)	0-4		8	○	F-801S	10

部品表 Parts List

FAA28051-R. 3312. B

部品番号 Part No.	補助番号 Ckt No.	名称 Name	1台分 個数 Qty Per Unit	部組品番号 Assembly	参照 図番 Fig. No.	販売区分 Class. of Salabil- ity	備考 Remarks	要求単位 Order Unit Qty
*1K050-043-1 (1K050-043)	811	Washer(T=0.8)	0-4		8	○	F-801S	10
*1K050-044	811	Washer(T=0.9)	0-4		8	○	F-801S	10
*1K050-045-1 (1K050-045)	811	Washer(T=1.0)	0-4		8	○	F-801S	10
*1K050-046-1 (1K050-046)	811	Washer(T=1.1)	0-4		8	○	F-801S	10
*1K050-047-1 (1K050-047)	811	Washer(T=1.2)	0-4		8	○	F-801S	10
*1K050-048	811	Washer(T=0.03)	0-4		8	○	F-801S	10
*1K050-112	801	Washer(T=0.3)	0-1	1B990-763	6	○△	F-801S	10
*1K050-144	801	Washer(T=0.1)	0-1	1B990-763	6	○△	F-801S	10
1K050-393	835	前板取付け基準穴用ワッシャー (T=0.1) Washer	0		10	○		10
1K050-394	836	前板取付け基準穴用ワッシャー (T=0.2) Washer	0		10	○		10
△ 1K050-423	776	Washer	2		10	○	EP-9434	5
*1K060-047-1 (1K060-047)	824	E-ring	6	1B990-763 1B990-818	6	○△	F-801S	10
*1K060-048	825	E-ring	4	1B060-510 1B990-763 1B990-808	5	○△	F-801S	10
1K083-233	566	LCD窓 LCD window	1		12	○	EP-9355	5
*1K115-660-1	668	アセテートテープ 6×13 Cloth tape	1	1B990-763	6	○△	F-801S	10
1K116-124	675	両面テープ 15×24 Double-sided adhesive tape	1		8	×	TA-0003	1 roll

Change page (差し替え) △×1

Jun. 21. 1994



部品表 Parts List

FAA28051-R. 3312. B

部品番号 Part No.	補助番号 Ckt No.	名称 Name	1台分 個数 Q'ty Per Unit	部組品番号 Assembly	参照 図番 Fig. No.	販売区分 Class. of Salabil- ity	備考 Remarks	要求単位 Order Unit Q'ty
*IK116-245-1	416	ミラー受けモルトA Mirror holder SPONGE A	1	1B990-763	5	○△	F-801S	5
*IK116-249-1	417	ミラー受けモルトB Mirror holder sponge B	1	1B990-763	5	○△	F-801S	5
*IK116-616-1 (IK116-616)	953	AFモードSWノブカバー Cover, focus mode SW knob	1		10	○	F-801S	10
*IK116-618	170	フィルム位置マーク Film leader index mark	1		10	○	F-801S	10
*IK116-619	607	裏蓋窓モルト Sponge, camera back window	1	1B999-517	14	○△	F-801S	5
*IK116-620-1 (IK116-620)	628	裏蓋軸部遮光モルト Light-tight sponge, camera back shaft	1	1B999-517	14	○△	F-801S	5
*IK116-621	629	裏蓋底部遮光モルト Light-tight sponge, camera back bottom	1	1B999-517	14	○△	F-801S	5
IK116-632-1	680	両面テープ 15×20 Double-sided adhesive tape	1	1B990-794	11	×	TA-0010	1 roll
*IK116-649-1	593	上カバー防滴シール Drip-proof seal, top cover	1		1	○	F-801S	5
*IK116-650	236	耳環B防滴シール Drip-proof seal, eyelet B	1		1	○	F-801S RP-9331 『要求単位 変更の件』	1
IK116-651	241	電池室遮光テープ 8×8 Light-tight tape, battery chamber	1		10	×	TA-0006	1 roll
*IK116-665	346	植毛紙 Flocked sheet	1	1B990-763	6	○△	F-801S	5
*IK116-678	328	振動防止モルト Vibration-proof sponge	2	1B990-763	6	○△	F-801S	10
IK116-684	697	ポリエステルテープ 8×14 Tape	1		2	×	TA-0011	1 roll
IK116-855-1	646	コード整理用テープ 6×11 Tape	3		2.4 10	×	TA-0011	1 roll
IK117-174	653	両面テープ 6×15 Double-sided adhesive tape	2		2	×	TA-0010	1 roll